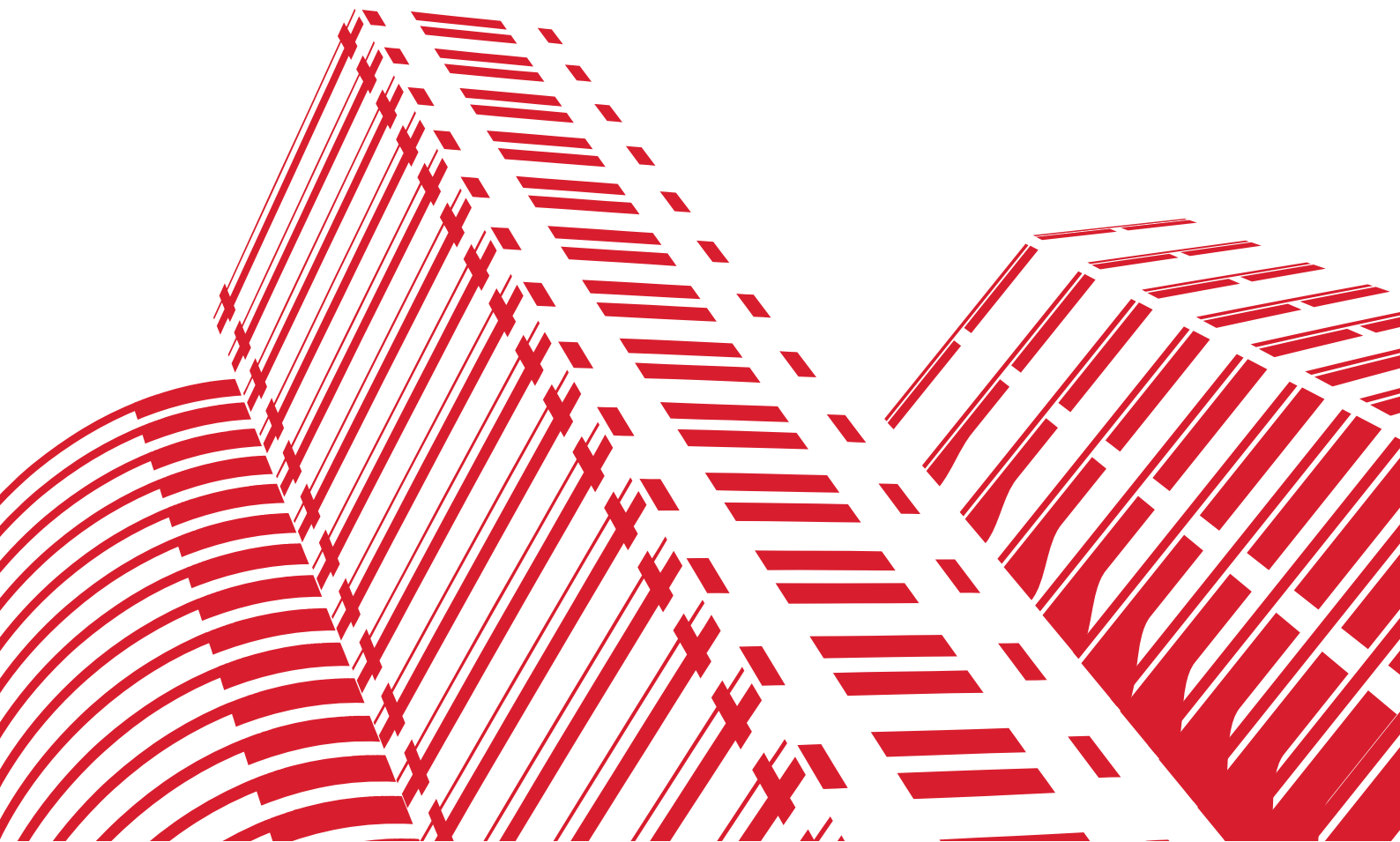


## Клапаны нормально открытые «канального» исполнения



Архангельск (8182)63-90-72  
Астана (7172)727-132  
Астрахань (8512)99-46-04  
Барнаул (3852)73-04-60  
Белгород (4722)40-23-64  
Брянск (4832)59-03-52  
Владивосток (423)249-28-31  
Волгоград (844)278-03-48  
Вологда (8172)26-41-59  
Воронеж (473)204-51-73  
Екатеринбург (343)384-55-89  
Иваново (4932)77-34-06  
Ижевск (3412)26-03-58  
Казань (843)206-01-48

Калининград (4012)72-03-81  
Калуга (4842)92-23-67  
Кемерово (3842)65-04-62  
Киров (8332)68-02-04  
Краснодар (861)203-40-90  
Красноярск (391)204-63-61  
Курск (4712)77-13-04  
Липецк (4742)52-20-81  
Магнитогорск (3519)55-03-13  
Москва (495)268-04-70  
Мурманск (8152)59-64-93  
Набережные Челны (8552)20-53-41  
Нижний Новгород (831)429-08-12  
Новокузнецк (3843)20-46-81

Новосибирск (383)227-86-73  
Омск (3812)21-46-40  
Орел (4862)44-53-42  
Оренбург (3532)37-68-04  
Пенза (8412)22-31-16  
Пермь (342)205-81-47  
Ростов-на-Дону (863)308-18-15  
Рязань (4912)46-61-64  
Самара (846)206-03-16  
Санкт-Петербург (812)309-46-40  
Саратов (845)249-38-78  
Севастополь (8692)22-31-93  
Симферополь (3652)67-13-56  
Смоленск (4812)29-41-54

Сочи (862)225-72-31  
Ставрополь (8652)20-65-13  
Сургут (3462)77-98-35  
Тверь (4822)63-31-35  
Томск (3822)98-41-53  
Тула (4872)74-02-29  
Тюмень (3452)66-21-18  
Ульяновск (8422)24-23-59  
Уфа (347)229-48-12  
Хабаровск (4212)92-98-04  
Челябинск (351)202-03-61  
Череповец (8202)49-02-64  
Ярославль (4852)69-52-93

Киргизия (996)312-96-26-47

Казахстан (772)734-952-31

Таджикистан (992)427-82-92-69

Единый адрес для всех регионов: [sgv@nt-rt.ru](mailto:sgv@nt-rt.ru) || [www.sigma-vent.nt-rt.ru](http://www.sigma-vent.nt-rt.ru)

## КЛАПАНЫ НОРМАЛЬНО ОТКРЫТЫЕ

Клапаны Сигмавент -...НО... предназначены для блокирования распространения пожара и продуктов горения по воздуховодам, шахтам и каналам систем вентиляции и кондиционирования зданий и сооружений различного типа.

Клапаны имеют следующие пределы огнестойкости:

- Сигмавент-60-НО... - EI 60 (1 час);
- Сигмавент-90-НО... - EI 90 (1,5 часа);
- Сигмавент-180-НО... - EI 180 (3 часа).

Для клапанов используются следующие приводы:

- пружинный привод с электромагнитной защелкой;
- электромеханические приводы с возвратной пружиной;
- электромеханические реверсивные приводы без возвратной пружины.

## КЛАПАНЫ «КАНАЛЬНОГО» ИСПОЛНЕНИЯ

### КЛАПАНЫ СИГМАВЕНТ-60 (90, 180)-НО-АхВ-...

Клапан стандартного (канального, т.е. с возможностью тивно аналогичен отрезку воздуховода длиной 320 мм, подсоединения воздуховода хотя бы с одной стороны) с подсоединяемыми фланцами, изготовленными заодно исполнения состоит из корпуса прямоугольной формы, с корпусом. Заслонка коробчатого типа изготавливается заслонки и привода, расположенного снаружи корпуса. из оцинкованной стали и набивается внутри огнестойким Корпус изготавливается из оцинкованной стали и конструк- теплоизолирующим материалом.



Сигмавент-60-НО-АхВ-ЭМ(220)

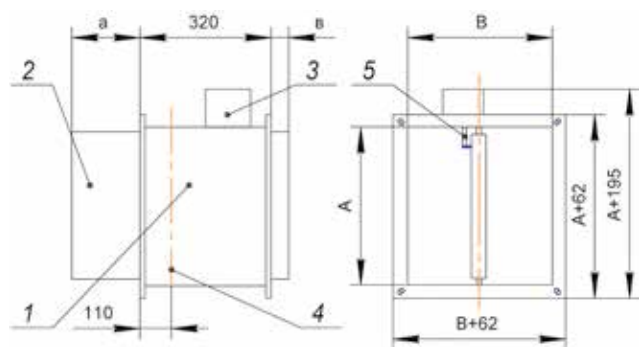


Сигмавент-90-НО-АхВ-ВМ(220)

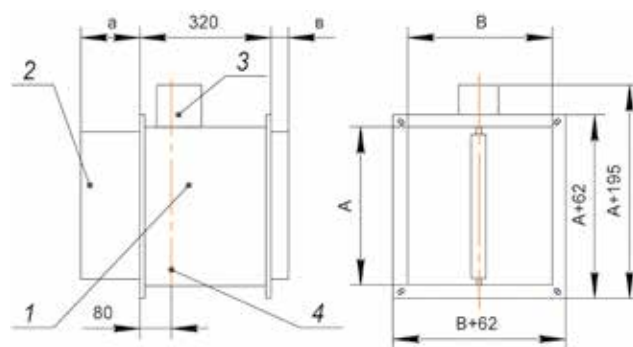


Сигмавент-180-НО-АхВ-ЭМ(220)

### Основные геометрические характеристики клапанов



Сигмавент-60(90,180)-НО-АхВ-...



Сигмавент-60(90,180)-НО(У)-АхВ-...

А – типоразмер клапана вдоль оси вращения заслонки, мм

В – типоразмер клапана перпендикулярно оси, мм.

Типоразмер клапана равен типоразмеру подсоединяемого воздуховода.

1. Корпус;
2. Заслонка;
3. Привод;
4. Ось вращения заслонки;
5. Рычажная система.

**Вылет заслонки за пределы корпуса клапана Сигмавент-60 (90; 180) –...-АхВ-..., мм**

	В, мм	200	250	300	350	400	450	500	550	600	650	700	750	800	850	900	950	1000	1050	1100	1150	1200
НО	а, мм	0	10	35	60	85	110	135	160	185	210	235	260	285	310	335	360	385	410	435	460	485
	в, мм	0	0	0	0	0	10	35	60	85	110	135	160	185	210	235	260	285	310	335	360	385
НО(У)	а, мм	15	40	65	90	115	140	165	190	215	240	265	290	315	340	365	390	415	440	465	490	515
	в, мм	0	0	0	0	0	0	5	30	55	80	105	130	155	180	205	230	255	280	305	330	355

**Площадь проходного сечения клапана Сигмавент-60(90)-НО-АхВ-..., м<sup>2</sup>**

	Размер А, мм																										
	100	150	200	250	300	350	400	450	500	550	600	650	700	750	800	850	900	1000	1100	1200	1300	1400	1500	1600	1700	1800	
Размер В, мм	100	0,003	0,006	0,008	0,010	0,012	0,015	0,017	0,019	0,021	0,024	0,026	0,028	0,030	0,033	0,035	0,037	0,039	0,044	0,048	0,053	0,062	0,066	0,071	0,075	0,080	
	150	0,007	0,012	0,017	0,021	0,026	0,031	0,036	0,040	0,045	0,050	0,055	0,059	0,064	0,069	0,074	0,078	0,083	0,093	0,102	0,112	0,121	0,131	0,140	0,150	0,159	0,169
	200	0,011	0,018	0,025	0,033	0,040	0,047	0,054	0,062	0,069	0,076	0,083	0,091	0,098	0,105	0,112	0,120	0,127	0,141	0,156	0,170	0,185	0,199	0,214	0,228	0,243	0,257
	250		0,024	0,034	0,044	0,054	0,063	0,073	0,083	0,093	0,102	0,112	0,122	0,132	0,141	0,151	0,161	0,171	0,190	0,210	0,229	0,249	0,268	0,288	0,307	0,327	0,346
	300		0,031	0,043	0,055	0,067	0,080	0,092	0,104	0,116	0,129	0,141	0,153	0,165	0,178	0,190	0,202	0,214	0,239	0,263	0,288	0,312	0,337	0,361	0,386	0,410	0,435
	350			0,052	0,066	0,081	0,096	0,111	0,125	0,140	0,155	0,170	0,184	0,199	0,214	0,229	0,243	0,258	0,288	0,317	0,347	0,376	0,406	0,435	0,465	0,494	0,524
	400			0,060	0,078	0,095	0,112	0,129	0,147	0,164	0,181	0,198	0,216	0,233	0,250	0,267	0,285	0,302	0,336	0,371	0,405	0,440	0,474	0,509	0,543	0,578	0,612
	450				0,089	0,109	0,128	0,148	0,168	0,188	0,207	0,227	0,247	0,267	0,286	0,306	0,326	0,346	0,385	0,425	0,464	0,504	0,543	0,583	0,622	0,662	0,701
	500				0,100	0,122	0,145	0,167	0,189	0,211	0,234	0,256	0,278	0,300	0,323	0,345	0,367	0,389	0,434	0,478	0,523	0,567	0,612	0,656	0,701	0,745	0,790
	550					0,136	0,161	0,186	0,210	0,235	0,260	0,285	0,309	0,334	0,359	0,384	0,408	0,433	0,483	0,532	0,582	0,631	0,681	0,730	0,780	0,829	0,879
	600					0,150	0,177	0,204	0,232	0,259	0,286	0,313	0,341	0,368	0,395	0,422	0,450	0,477	0,531	0,586	0,640	0,695	0,749	0,804	0,858	0,913	0,967
	650						0,193	0,223	0,253	0,283	0,312	0,342	0,372	0,402	0,431	0,461	0,491	0,521	0,580	0,640	0,699	0,759	0,818	0,878	0,937	0,997	1,056
700						0,210	0,242	0,274	0,306	0,339	0,371	0,403	0,435	0,468	0,500	0,532	0,564	0,629	0,693	0,758	0,822	0,887	0,951	1,016	1,080		
750							0,261	0,295	0,330	0,365	0,400	0,434	0,469	0,504	0,539	0,573	0,608	0,678	0,747	0,817	0,886	0,956	1,025				
800							0,279	0,317	0,354	0,391	0,428	0,466	0,503	0,540	0,577	0,615	0,652	0,726	0,801	0,875	0,950	1,024					
850								0,338	0,378	0,417	0,457	0,497	0,537	0,576	0,616	0,656	0,696	0,775	0,855	0,934	1,014						
900									0,359	0,401	0,446	0,486	0,528	0,570	0,613	0,655	0,697	0,739	0,824	0,908	0,993						
1000										0,449	0,496	0,543	0,591	0,638	0,685	0,732	0,780	0,827	0,921	1,016							
1100											0,549	0,601	0,653	0,705	0,758	0,810	0,862	0,914	1,019								
1200												0,658	0,716	0,773	0,830	0,887	0,945	1,002									

В этой области рекомендуется А и В по-  
менять местами (ось вращения сделать  
параллельно длинной стороне)

**Коэффициент местного сопротивления  $\zeta_{м.с.}$  клапана Сигмавент-60(90)-НО-АхВ-...**

	Размер А, мм																									
	100	150	200	250	300	350	400	450	500	550	600	650	700	750	800	850	900	1000	1100	1200	1300	1400	1500	1600	1700	1800
100	12,00	8,96	7,79	7,18	6,80	6,54	6,36	6,22	6,11	6,02	5,95	5,89	5,84	5,79	5,76	5,72	5,69	5,64	5,60	5,57	5,54	5,52	5,50	5,48	5,46	5,45
150	4,40	3,09	2,59	2,34	2,18	2,08	2,00	1,94	1,90	1,86	1,83	1,81	1,79	1,77	1,75	1,74	1,73	1,71	1,69	1,68	1,67	1,66	1,65	1,64	1,64	1,63
200	2,78	1,87	1,53	1,35	1,25	1,18	1,12	1,09	1,06	1,03	1,01	1,00	0,98	0,97	0,96	0,95	0,94	0,93	0,92	0,91	0,90	0,90	0,89	0,89	0,88	0,88
250		1,38	1,10	0,96	0,88	0,82	0,78	0,75	0,73	0,71	0,69	0,68	0,67	0,66	0,65	0,64	0,64	0,63	0,62	0,61	0,61	0,60	0,60	0,59	0,59	0,59
300		1,12	0,88	0,76	0,69	0,64	0,60	0,58	0,56	0,54	0,53	0,52	0,51	0,50	0,49	0,49	0,48	0,47	0,46	0,46	0,45	0,45	0,45	0,44	0,44	0,44
350			0,75	0,64	0,57	0,53	0,50	0,47	0,45	0,44	0,43	0,42	0,41	0,40	0,40	0,39	0,39	0,38	0,37	0,37	0,36	0,36	0,36	0,35	0,35	0,35
400			0,66	0,55	0,49	0,45	0,42	0,40	0,39	0,37	0,36	0,35	0,35	0,34	0,33	0,33	0,32	0,32	0,31	0,31	0,30	0,30	0,30	0,29	0,29	0,29
450				0,50	0,44	0,40	0,37	0,35	0,34	0,33	0,32	0,31	0,30	0,29	0,29	0,29	0,28	0,27	0,27	0,26	0,26	0,26	0,25	0,25	0,25	0,25
500				0,45	0,40	0,36	0,34	0,32	0,30	0,29	0,28	0,27	0,27	0,26	0,26	0,25	0,25	0,24	0,24	0,23	0,23	0,23	0,22	0,22	0,22	0,22
550					0,37	0,33	0,31	0,29	0,28	0,27	0,26	0,25	0,24	0,24	0,23	0,23	0,22	0,22	0,21	0,21	0,21	0,20	0,20	0,20	0,20	0,19
600					0,34	0,31	0,29	0,27	0,26	0,24	0,24	0,23	0,22	0,22	0,21	0,21	0,20	0,20	0,19	0,19	0,19	0,19	0,18	0,18	0,18	0,18
650						0,29	0,27	0,25	0,24	0,23	0,22	0,21	0,21	0,20	0,20	0,19	0,19	0,18	0,18	0,17	0,17	0,17	0,17	0,17	0,16	0,16
700						0,27	0,25	0,24	0,22	0,21	0,20	0,20	0,19	0,19	0,18	0,18	0,18	0,17	0,17	0,16	0,16	0,16	0,15	0,15	0,15	0,15
750							0,24	0,22	0,21	0,20	0,19	0,19	0,18	0,18	0,17	0,17	0,16	0,16	0,15	0,15	0,15	0,15	0,14			
800							0,23	0,21	0,20	0,19	0,18	0,18	0,17	0,17	0,16	0,16	0,16	0,15	0,15	0,14	0,14	0,14	0,14			
850								0,20	0,19	0,18	0,17	0,17	0,16	0,16	0,15	0,15	0,15	0,14	0,14	0,13	0,13	0,13				
900								0,20	0,18	0,17	0,17	0,16	0,16	0,15	0,15	0,14	0,14	0,13	0,13	0,13						
1000									0,17	0,16	0,15	0,15	0,14	0,14	0,13	0,13	0,12	0,12								
1100										0,15	0,14	0,14	0,13	0,13	0,13	0,12	0,11									
1200											0,14	0,13	0,13	0,12	0,12	0,11										

Площадь проходного сечения клапана Сигмавент-180-НО-АхВ-..., м²

Размер В, мм	Размер А, мм																									
	100	150	200	250	300	350	400	450	500	550	600	650	700	750	800	850	900	1000	1100	1200	1300	1400	1500	1600	1700	1800
100	0,003	0,005	0,007	0,009	0,011	0,013	0,015	0,017	0,019	0,021	0,023	0,025	0,027	0,029	0,031	0,033	0,035	0,039	0,043	0,047	0,051	0,055	0,059	0,063	0,067	0,071
150	0,007	0,011	0,016	0,020	0,025	0,029	0,034	0,038	0,043	0,047	0,052	0,056	0,061	0,065	0,070	0,074	0,079	0,088	0,097	0,106	0,115	0,124	0,133	0,142	0,151	0,160
200	0,011	0,018	0,025	0,032	0,039	0,046	0,053	0,060	0,067	0,074	0,081	0,088	0,095	0,102	0,109	0,116	0,123	0,137	0,151	0,165	0,179	0,193	0,207	0,221	0,235	0,249
250		0,024	0,033	0,043	0,052	0,062	0,071	0,081	0,090	0,100	0,109	0,119	0,128	0,138	0,147	0,157	0,166	0,185	0,204	0,223	0,242	0,261	0,280	0,299	0,318	0,337
300		0,030	0,042	0,054	0,066	0,078	0,090	0,102	0,114	0,126	0,138	0,150	0,162	0,174	0,186	0,198	0,210	0,234	0,258	0,282	0,306	0,330	0,354	0,378	0,402	0,426
350			0,051	0,065	0,080	0,094	0,109	0,123	0,138	0,152	0,167	0,181	0,196	0,210	0,225	0,239	0,254	0,283	0,312	0,341	0,370	0,399	0,428	0,457	0,486	0,515
400			0,060	0,077	0,094	0,111	0,128	0,145	0,162	0,179	0,196	0,213	0,230	0,247	0,264	0,281	0,298	0,332	0,366	0,400	0,434	0,468	0,502	0,536	0,570	0,604
450				0,088	0,107	0,127	0,146	0,166	0,185	0,205	0,224	0,244	0,263	0,283	0,302	0,322	0,341	0,380	0,419	0,458	0,497	0,536	0,575	0,614	0,653	0,692
500				0,099	0,121	0,143	0,165	0,187	0,209	0,231	0,253	0,275	0,297	0,319	0,341	0,363	0,385	0,429	0,473	0,517	0,561	0,605	0,649	0,693	0,737	0,781
550					0,135	0,159	0,184	0,208	0,233	0,257	0,282	0,306	0,331	0,355	0,380	0,404	0,429	0,478	0,527	0,576	0,625	0,674	0,723	0,772	0,821	0,870
600					0,149	0,176	0,203	0,230	0,257	0,284	0,311	0,338	0,365	0,392	0,419	0,446	0,473	0,527	0,581	0,635	0,689	0,743	0,797	0,851	0,905	0,959
650						0,192	0,221	0,251	0,280	0,310	0,339	0,369	0,398	0,428	0,457	0,487	0,516	0,575	0,634	0,693	0,752	0,811	0,870	0,929	0,988	1,047
700						0,208	0,240	0,272	0,304	0,336	0,368	0,400	0,432	0,464	0,496	0,528	0,560	0,624	0,688	0,752	0,816	0,880	0,944	1,008	1,072	
750							0,259	0,293	0,328	0,362	0,397	0,431	0,466	0,500	0,535	0,569	0,604	0,673	0,742	0,811	0,880	0,949	1,018			
800							0,278	0,315	0,352	0,389	0,426	0,463	0,500	0,537	0,574	0,611	0,648	0,722	0,796	0,870	0,944	1,018				
850								0,336	0,375	0,415	0,454	0,494	0,533	0,573	0,612	0,652	0,691	0,770	0,849	0,928	1,007					
900								0,357	0,399	0,441	0,483	0,525	0,567	0,609	0,651	0,693	0,735	0,819	0,903	0,987						
1000									0,447	0,494	0,541	0,588	0,635	0,682	0,729	0,776	0,823	0,917	1,011							
1100										0,546	0,598	0,650	0,702	0,754	0,806	0,858	0,910	1,014								
1200											0,656	0,713	0,770	0,827	0,884	0,941	0,998									

**Коэффициент местного сопротивления  $\zeta_{м.с.}$  клапана Сигмавент-180-НО-АхВ-...**

	Размер А, мм																									
	100	150	200	250	300	350	400	450	500	550	600	650	700	750	800	850	900	1000	1100	1200	1300	1400	1500	1600	1700	1800
100	16,4	12,4	10,8	10,0	9,55	9,21	8,96	8,78	8,63	8,52	8,42	8,34	8,27	8,21	8,16	8,12	8,08	8,01	7,96	7,91	7,88	7,84	7,82	7,79	7,77	7,75
150	5,22	3,71	3,14	2,85	2,67	2,54	2,46	2,39	2,34	2,30	2,26	2,23	2,21	2,19	2,17	2,15	2,14	2,12	2,10	2,08	2,07	2,06	2,05	2,04	2,03	2,03
200	3,14	2,14	1,77	1,57	1,45	1,38	1,32	1,28	1,24	1,22	1,19	1,18	1,16	1,15	1,14	1,13	1,12	1,10	1,09	1,08	1,07	1,07	1,06	1,05	1,05	1,04
250		1,54	1,24	1,09	1,00	0,94	0,89	0,86	0,83	0,81	0,80	0,78	0,77	0,76	0,75	0,74	0,74	0,73	0,72	0,71	0,70	0,70	0,69	0,69	0,69	0,68
300		1,23	0,98	0,85	0,77	0,72	0,68	0,65	0,63	0,61	0,60	0,59	0,58	0,57	0,56	0,55	0,55	0,54	0,53	0,52	0,52	0,51	0,51	0,51	0,50	0,50
350			0,82	0,70	0,63	0,59	0,55	0,53	0,51	0,49	0,48	0,47	0,46	0,45	0,45	0,44	0,44	0,43	0,42	0,42	0,41	0,41	0,40	0,40	0,40	0,39
400			0,71	0,61	0,54	0,50	0,47	0,45	0,43	0,41	0,40	0,39	0,39	0,38	0,37	0,37	0,36	0,36	0,35	0,34	0,34	0,34	0,33	0,33	0,33	0,33
450				0,54	0,48	0,44	0,41	0,39	0,37	0,36	0,35	0,34	0,33	0,33	0,32	0,32	0,31	0,31	0,30	0,29	0,29	0,29	0,28	0,28	0,28	0,28
500				0,49	0,43	0,39	0,37	0,35	0,33	0,32	0,31	0,30	0,29	0,29	0,28	0,28	0,28	0,27	0,26	0,26	0,26	0,25	0,25	0,25	0,24	0,24
550					0,40	0,36	0,33	0,32	0,30	0,29	0,28	0,27	0,27	0,26	0,25	0,25	0,25	0,24	0,23	0,23	0,23	0,22	0,22	0,22	0,22	0,22
600					0,37	0,33	0,31	0,29	0,28	0,27	0,26	0,25	0,24	0,24	0,23	0,23	0,22	0,22	0,21	0,21	0,21	0,20	0,20	0,20	0,20	0,19
650						0,31	0,29	0,27	0,26	0,25	0,24	0,23	0,22	0,22	0,21	0,21	0,21	0,20	0,20	0,19	0,19	0,19	0,19	0,18	0,18	0,18
700						0,29	0,27	0,25	0,24	0,23	0,22	0,21	0,21	0,20	0,20	0,19	0,19	0,19	0,18	0,18	0,18	0,17	0,17	0,17	0,17	0,16
750							0,26	0,24	0,23	0,22	0,21	0,20	0,19	0,19	0,19	0,18	0,18	0,18	0,17	0,17	0,16	0,16	0,16	0,16		
800							0,24	0,23	0,21	0,20	0,20	0,19	0,18	0,18	0,17	0,17	0,17	0,16	0,16	0,15	0,15	0,15	0,15			
850								0,22	0,20	0,19	0,19	0,18	0,17	0,17	0,17	0,16	0,16	0,16	0,15	0,15	0,14	0,14				
900								0,21	0,20	0,19	0,18	0,17	0,17	0,16	0,16	0,15	0,15	0,15	0,14	0,14	0,14					
1000									0,18	0,17	0,16	0,16	0,15	0,15	0,14	0,14	0,14	0,13	0,13							
1100										0,16	0,15	0,15	0,14	0,14	0,13	0,13	0,13	0,12								
1200											0,14	0,14	0,13	0,13	0,13	0,12	0,12									

## КЛАПАНЫ СИГМАВЕНТ-60(90, 180)-НО(КС)-АхВ-СН-...

Клапан канального исполнения состоит из корпуса прямоугольной формы, заслонки и привода, расположенного снаружи корпуса. Корпус изготавливается из оцинкованной стали и конструктивно аналогичен отрезку воздуховода длиной 220 мм, с подсоединяемыми фланцами, из-

готовленными заодно с корпусом. Заслонка коробчатого типа изготавливается из оцинкованной стали и набивается внутри огнестойким теплоизолирующим материалом. Заслонка, в открытом положении, с одной стороны не выходит за пределы корпуса клапана.



Сигмавент-60-НО(КС)-АхВ-СН-ВМ(220)

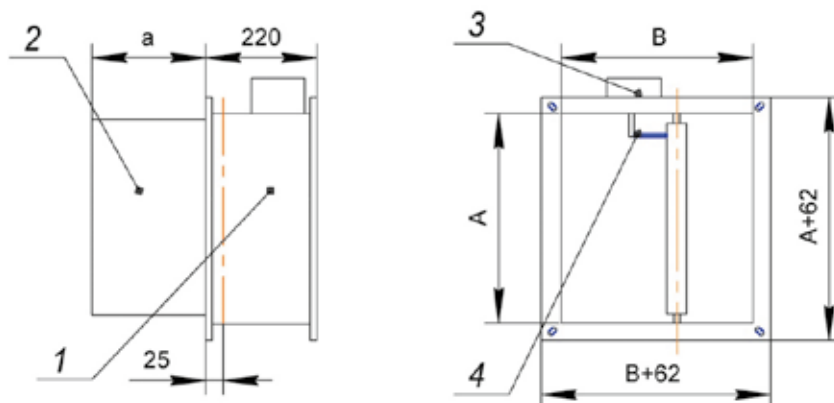


Сигмавент-90-НО(КС)-АхВ-СН-ЭМ(220)



Сигмавент-180-НО(КС)-АхВ-СН-ВМ(220)

### Основные геометрические характеристики клапана Сигмавент-60(90, 180)-НО(КС)-АхВ-СН-...



1. Корпус; 2. Заслонка; 3. Привод; 4. Рычажная система.

### Вылет заслонки за пределы корпуса клапана Сигмавент-60(90, 180)-НО(КС)-АхВ-СН-..., мм

В, мм	250	300	350	400	450	500	550	600	650	700	750	800	850	900	950	1000
а, мм	20	70	120	170	220	270	320	370	420	470	520	570	620	670	720	770



Площадь проходного сечения клапана Сигмавент-60(90)-НО(КС)-АхВ-СН-..., м²

		Размер А, мм																						
		100	150	200	250	300	350	400	450	500	550	600	650	700	750	800	850	900	1000	1100	1200	1300	1400	1500
Размер В, мм	250	0,015	0,024	0,034	0,044	0,054	0,063	0,073	0,083	0,093	0,102	0,112	0,122	0,132	0,141	0,151	0,161	0,171	0,190	0,210	0,229	0,249	0,268	0,288
	300	0,018	0,031	0,043	0,055	0,067	0,080	0,092	0,104	0,116	0,129	0,141	0,153	0,165	0,178	0,190	0,202	0,214	0,239	0,263	0,288	0,312	0,337	0,361
	350	0,022	0,037	0,052	0,066	0,081	0,096	0,111	0,125	0,140	0,155	0,170	0,184	0,199	0,214	0,229	0,243	0,258	0,288	0,317	0,347	0,376	0,406	0,435
	400	0,026	0,043	0,060	0,078	0,095	0,112	0,129	0,147	0,164	0,181	0,198	0,216	0,233	0,250	0,267	0,285	0,302	0,336	0,371	0,405	0,440	0,474	0,509
	450	0,030	0,049	0,069	0,089	0,109	0,128	0,148	0,168	0,188	0,207	0,227	0,247	0,267	0,286	0,306	0,326	0,346	0,385	0,425	0,464	0,504	0,543	0,583
	500	0,033	0,056	0,078	0,100	0,122	0,145	0,167	0,189	0,211	0,234	0,256	0,278	0,300	0,323	0,345	0,367	0,389	0,434	0,478	0,523	0,567	0,612	0,656
	550	0,037	0,062	0,087	0,111	0,136	0,161	0,186	0,210	0,235	0,260	0,285	0,309	0,334	0,359	0,384	0,408	0,433	0,483	0,532	0,582			
	600	0,041	0,068	0,095	0,123	0,150	0,177	0,204	0,232	0,259	0,286	0,313	0,341	0,368	0,395	0,422	0,450	0,477						
	650	0,045	0,074	0,104	0,134	0,164	0,193	0,223	0,253	0,283	0,312	0,342	0,372	0,402	0,431									
	700	0,048	0,081	0,113	0,145	0,177	0,210	0,242	0,274	0,306	0,339	0,371												
	750	0,052	0,087	0,122	0,156	0,191	0,226	0,261	0,295	0,330														
	800	0,056	0,093	0,130	0,168	0,205	0,242	0,279																
	850	0,060	0,099	0,139	0,179	0,219	0,258																	
900	0,063	0,106	0,148	0,190	0,232																			
950	0,067	0,112	0,157																					
1000	0,071	0,118	0,165																					



**Коэффициент местного сопротивления  $\zeta_{м.с.}$  клапана Сигмавент-60(90)-НО(КС)-АхВ-СН-...**

	Размер А, мм																												
	100	150	200	250	300	350	400	450	500	550	600	650	700	750	800	850	900	950	1000	1050	1100	1150	1200	1250	1300	1350	1400	1450	1500
<b>250</b>	2,12	1,38	1,10	0,96	0,88	0,82	0,78	0,75	0,73	0,71	0,69	0,68	0,67	0,66	0,65	0,64	0,64	0,63	0,63	0,62	0,62	0,61	0,61	0,61	0,61	0,60	0,60	0,60	0,60
<b>300</b>	1,77	1,12	0,88	0,76	0,69	0,64	0,60	0,58	0,56	0,54	0,53	0,52	0,51	0,50	0,49	0,48	0,48	0,48	0,47	0,47	0,46	0,46	0,46	0,46	0,45	0,45	0,45	0,45	0,45
<b>350</b>	1,55	0,96	0,75	0,64	0,57	0,53	0,50	0,47	0,45	0,44	0,43	0,42	0,41	0,40	0,39	0,38	0,38	0,38	0,37	0,37	0,37	0,37	0,37	0,36	0,36	0,36	0,36	0,36	0,36
<b>400</b>	1,40	0,85	0,66	0,55	0,49	0,45	0,42	0,40	0,39	0,37	0,36	0,35	0,35	0,34	0,33	0,33	0,32	0,32	0,32	0,31	0,31	0,31	0,31	0,30	0,30	0,30	0,30	0,30	0,30
<b>450</b>	1,30	0,78	0,59	0,50	0,44	0,40	0,37	0,35	0,34	0,33	0,32	0,31	0,30	0,29	0,29	0,28	0,28	0,28	0,27	0,27	0,27	0,27	0,26	0,26	0,26	0,26	0,26	0,26	0,25
<b>500</b>	1,22	0,72	0,54	0,45	0,40	0,36	0,34	0,32	0,30	0,29	0,28	0,27	0,27	0,26	0,26	0,25	0,25	0,25	0,24	0,24	0,24	0,23	0,23	0,23	0,23	0,23	0,23	0,23	0,22
<b>550</b>	1,16	0,68	0,51	0,42	0,37	0,33	0,31	0,29	0,28	0,27	0,26	0,25	0,24	0,24	0,23	0,23	0,22	0,22	0,22	0,22	0,21	0,21	0,21	0,21	0,21	0,21	0,21	0,21	0,21
<b>600</b>	1,11	0,64	0,48	0,39	0,34	0,31	0,29	0,27	0,26	0,24	0,24	0,23	0,22	0,22	0,21	0,21	0,20	0,20	0,20	0,20	0,20	0,20	0,20	0,20	0,20	0,20	0,20	0,20	0,20
<b>650</b>	1,07	0,62	0,45	0,37	0,32	0,29	0,27	0,25	0,24	0,23	0,22	0,21	0,21	0,20	0,20	0,20	0,20	0,20	0,20	0,20	0,20	0,20	0,20	0,20	0,20	0,20	0,20	0,20	0,20
<b>700</b>	1,04	0,59	0,43	0,35	0,31	0,27	0,25	0,24	0,22	0,21	0,20	0,20	0,20	0,20	0,20	0,20	0,20	0,20	0,20	0,20	0,20	0,20	0,20	0,20	0,20	0,20	0,20	0,20	0,20
<b>750</b>	1,01	0,57	0,42	0,34	0,29	0,26	0,24	0,22	0,21	0,21	0,21	0,21	0,21	0,21	0,21	0,21	0,21	0,21	0,21	0,21	0,21	0,21	0,21	0,21	0,21	0,21	0,21	0,21	0,21
<b>800</b>	0,99	0,56	0,40	0,33	0,28	0,25	0,23	0,23	0,23	0,23	0,23	0,23	0,23	0,23	0,23	0,23	0,23	0,23	0,23	0,23	0,23	0,23	0,23	0,23	0,23	0,23	0,23	0,23	0,23
<b>850</b>	0,97	0,54	0,39	0,31	0,27	0,24	0,24	0,24	0,24	0,24	0,24	0,24	0,24	0,24	0,24	0,24	0,24	0,24	0,24	0,24	0,24	0,24	0,24	0,24	0,24	0,24	0,24	0,24	0,24
<b>900</b>	0,95	0,53	0,38	0,31	0,26	0,26	0,26	0,26	0,26	0,26	0,26	0,26	0,26	0,26	0,26	0,26	0,26	0,26	0,26	0,26	0,26	0,26	0,26	0,26	0,26	0,26	0,26	0,26	0,26
<b>950</b>	0,93	0,52	0,37	0,31	0,26	0,26	0,26	0,26	0,26	0,26	0,26	0,26	0,26	0,26	0,26	0,26	0,26	0,26	0,26	0,26	0,26	0,26	0,26	0,26	0,26	0,26	0,26	0,26	0,26
<b>1000</b>	0,92	0,51	0,36	0,31	0,26	0,26	0,26	0,26	0,26	0,26	0,26	0,26	0,26	0,26	0,26	0,26	0,26	0,26	0,26	0,26	0,26	0,26	0,26	0,26	0,26	0,26	0,26	0,26	0,26

Площадь проходного сечения клапана Сигмавент-180-НО(КС)-АХВ-СН-..., м<sup>2</sup>

		Размер А, мм																						
		100	150	200	250	300	350	400	450	500	550	600	650	700	750	800	850	900	1000	1100	1200	1300	1400	1500
Размер В, мм	250	0,014	0,024	0,033	0,043	0,052	0,062	0,071	0,081	0,090	0,100	0,109	0,119	0,128	0,138	0,147	0,157	0,166	0,185	0,204	0,223	0,242	0,261	0,280
	300	0,018	0,030	0,042	0,054	0,066	0,078	0,090	0,102	0,114	0,126	0,138	0,150	0,162	0,174	0,186	0,198	0,210	0,234	0,258	0,282	0,306	0,330	0,354
	350	0,022	0,036	0,051	0,065	0,080	0,094	0,109	0,123	0,138	0,152	0,167	0,181	0,196	0,210	0,225	0,239	0,254	0,283	0,312	0,341	0,370	0,399	0,428
	400	0,026	0,043	0,060	0,077	0,094	0,111	0,128	0,145	0,162	0,179	0,196	0,213	0,230	0,247	0,264	0,281	0,298	0,332	0,366	0,400	0,434	0,468	0,502
	450	0,029	0,049	0,068	0,088	0,107	0,127	0,146	0,166	0,185	0,205	0,224	0,244	0,263	0,283	0,302	0,322	0,341	0,380	0,419	0,458	0,497	0,536	0,575
	500	0,033	0,055	0,077	0,099	0,121	0,143	0,165	0,187	0,209	0,231	0,253	0,275	0,297	0,319	0,341	0,363	0,385	0,429	0,473	0,517	0,561	0,605	0,649
	550	0,037	0,061	0,086	0,110	0,135	0,159	0,184	0,208	0,233	0,257	0,282	0,306	0,331	0,355	0,380	0,404	0,429	0,478	0,527	0,576			
	600	0,041	0,068	0,095	0,122	0,149	0,176	0,203	0,230	0,257	0,284	0,311	0,338	0,365	0,392	0,419	0,446	0,473						
	650	0,044	0,074	0,103	0,133	0,162	0,192	0,221	0,251	0,280	0,310	0,339	0,369	0,398	0,428									
	700	0,048	0,080	0,112	0,144	0,176	0,208	0,240	0,272	0,304	0,336	0,368												
	750	0,052	0,086	0,121	0,155	0,190	0,224	0,259	0,293	0,328														
	800	0,056	0,093	0,130	0,167	0,204	0,241	0,278																
	850	0,059	0,099	0,138	0,178	0,217	0,257																	
900	0,063	0,105	0,147	0,189	0,231																			
950	0,067	0,111	0,156																					
1000	0,071	0,118	0,165																					

**Коэффициент местного сопротивления  $\zeta_{м.с.}$  клапана Сигмавент-180-НО(КС) - АxВ-СН...**

	Размер А, мм																						
	100	150	200	250	300	350	400	450	500	550	600	650	700	750	800	850	900	1000	1100	1200	1300	1400	1500
<b>250</b>	2,34	1,54	1,24	1,09	1,00	0,94	0,89	0,86	0,83	0,81	0,80	0,78	0,77	0,76	0,75	0,74	0,74	0,73	0,72	0,71	0,70	0,70	0,69
<b>300</b>	1,92	1,23	0,98	0,85	0,77	0,72	0,68	0,65	0,63	0,61	0,60	0,59	0,58	0,57	0,56	0,55	0,55	0,54	0,53	0,52	0,52	0,51	0,51
<b>350</b>	1,66	1,04	0,82	0,70	0,63	0,59	0,55	0,53	0,51	0,49	0,48	0,47	0,46	0,45	0,45	0,44	0,44	0,43	0,42	0,42	0,41	0,41	0,40
<b>400</b>	1,50	0,92	0,71	0,61	0,54	0,50	0,47	0,45	0,43	0,41	0,40	0,39	0,39	0,38	0,37	0,37	0,36	0,36	0,35	0,34	0,34	0,34	0,33
<b>450</b>	1,38	0,83	0,64	0,54	0,48	0,44	0,41	0,39	0,37	0,36	0,35	0,34	0,33	0,33	0,32	0,32	0,31	0,31	0,30	0,29	0,29	0,29	0,28
<b>500</b>	1,29	0,77	0,58	0,49	0,43	0,39	0,37	0,35	0,33	0,32	0,31	0,30	0,29	0,29	0,28	0,28	0,28	0,27	0,26	0,26	0,25	0,25	0,25
<b>550</b>	1,22	0,72	0,54	0,45	0,40	0,36	0,33	0,32	0,30	0,29	0,28	0,27	0,27	0,26	0,25	0,25	0,24	0,24	0,23	0,23			
<b>600</b>	1,16	0,68	0,51	0,42	0,37	0,33	0,31	0,29	0,28	0,27	0,26	0,25	0,24	0,24	0,23	0,23	0,22						
<b>650</b>	1,12	0,65	0,48	0,40	0,34	0,31	0,29	0,27	0,26	0,25	0,24	0,23	0,22	0,22									
<b>700</b>	1,08	0,62	0,46	0,38	0,33	0,29	0,27	0,25	0,24	0,23	0,22												
<b>750</b>	1,05	0,60	0,44	0,36	0,31	0,28	0,26	0,24	0,23														
<b>800</b>	1,02	0,58	0,42	0,34	0,30	0,27	0,24																
<b>850</b>	1,00	0,56	0,41	0,33	0,29	0,25																	
<b>900</b>	0,98	0,55	0,40	0,32	0,28																		
<b>950</b>	0,96	0,54	0,39																				
<b>1000</b>	0,94	0,52	0,38																				

Размер В, мм

## КЛАПАНЫ СИГМАВЕНТ-60(90, 180)-НО(КС)-АхВ-ВН-...

Клапан канального исполнения состоит из корпуса прямоугольной формы, заслонки и привода, расположенного внутри корпуса. Корпус изготавливается из оцинкованной стали и конструктивно аналогичен отрезку воздуховода длиной 220 мм, с подсоединяемыми фланцами, изготов-

ленными заодно с корпусом. Заслонка коробчатого типа изготавливается из оцинкованной стали и набивается внутри огнестойким теплоизолирующим материалом. Заслонка, в открытом положении, с одной стороны не выходит за пределы корпуса клапана.

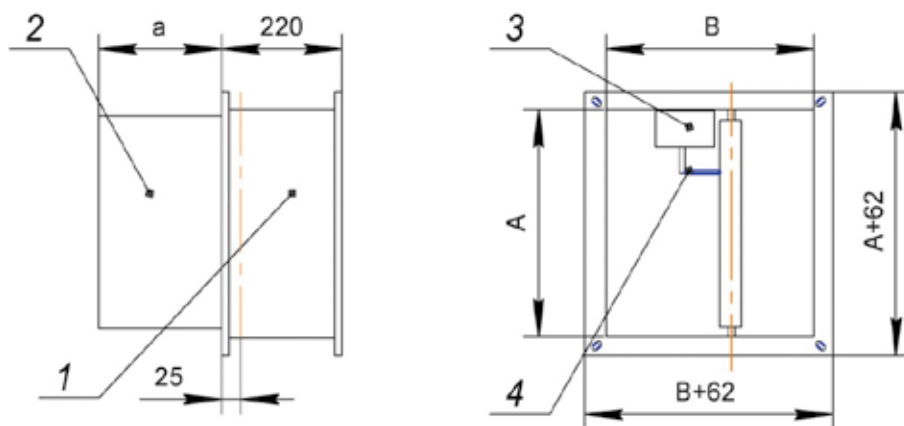


Сигмавент-60-НО(КС)-АхВ-ВН-ВМ(220)

Сигмавент-90-НО(КС)-АхВ-ВН-ЭМ(220)

Сигмавент-180-НО(КС)-АхВ-ВН-ВМ(220)

### Основные геометрические характеристики клапана Сигмавент-60(90, 180)-НО(КС)-АхВ-ВН-...



1. Корпус; 2. Заслонка; 3. Привод; 4. Рычажная система.

### Вылет заслонки за пределы корпуса клапана Сигмавент-60(90, 180)-НО(КС)-АхВ-ВН-..., мм

В, мм	300	350	400	450	500	550	600	650	700	750	800	850	900	950	1000
а, мм	185	185	185	220	270	320	370	420	470	520	570	620	670	720	770

**Площадь проходного сечения клапана Сигмавент-60 (90)-НО(КС)-АхВ-ВН-..., м²**

	Размер А, мм																										
	200	250	300	350	400	450	500	550	600	650	700	750	800	850	900	950	1000	1050	1100	1150	1200	1250	1300	1350	1400	1450	1500
250	0,024	0,034	0,044	0,053	0,063	0,073	0,083	0,092	0,102	0,112	0,122	0,131	0,141	0,151	0,161	0,170	0,180	0,190	0,200	0,209	0,219	0,229	0,239	0,248	0,258	0,268	0,278
300	0,033	0,045	0,057	0,070	0,082	0,094	0,106	0,119	0,131	0,143	0,155	0,168	0,180	0,192	0,204	0,217	0,229	0,241	0,253	0,266	0,278	0,290	0,302	0,315	0,327	0,339	0,351
350	0,042	0,056	0,071	0,086	0,101	0,115	0,130	0,145	0,160	0,174	0,189	0,204	0,219	0,233	0,248	0,263	0,278	0,292	0,307	0,322	0,337	0,351	0,366	0,381	0,396	0,410	0,425
400	0,050	0,068	0,085	0,102	0,119	0,137	0,154	0,171	0,188	0,206	0,223	0,240	0,257	0,275	0,292	0,309	0,326	0,344	0,361	0,378	0,395	0,413	0,430	0,447	0,464	0,482	0,499
450	0,059	0,079	0,099	0,118	0,138	0,158	0,178	0,197	0,217	0,237	0,257	0,276	0,296	0,316	0,336	0,355	0,375	0,395	0,415	0,434	0,454	0,474	0,494	0,513	0,533	0,553	0,573
500	0,068	0,090	0,112	0,135	0,157	0,179	0,201	0,224	0,246	0,268	0,290	0,313	0,335	0,357	0,379	0,402	0,424	0,446	0,468	0,491	0,513	0,535	0,557	0,580	0,602	0,624	0,646
550	0,077	0,101	0,126	0,151	0,176	0,200	0,225	0,250	0,275	0,299	0,324	0,349	0,374	0,398	0,423	0,448	0,473	0,497	0,522	0,547	0,572	0,596					
600	0,085	0,113	0,140	0,167	0,194	0,222	0,249	0,276	0,303	0,331	0,358	0,385	0,412	0,440	0,467	0,494											
650	0,094	0,124	0,154	0,183	0,213	0,243	0,273	0,302	0,332	0,362	0,392	0,421															
700	0,103	0,135	0,167	0,200	0,232	0,264	0,296	0,329	0,361																		
750	0,112	0,146	0,181	0,216	0,251	0,285	0,320																				
800	0,120	0,158	0,195	0,232	0,269																						
850	0,129	0,169	0,209	0,248																							
900	0,138	0,180	0,222																								
950	0,147																										
1000	0,155																										

**Коэффициент местного сопротивления  $\zeta_{м.с.}$  клапана Сигмавент-60(90)-НО(КС)-АхВ-ВН...**

	Размер А, мм																										
	200	250	300	350	400	450	500	550	600	650	700	750	800	850	900	950	1000	1050	1100	1150	1200	1250	1300	1350	1400	1450	1500
250	4,18	2,81	2,16	1,80	1,56	1,40	1,28	1,19	1,12	1,06	1,01	0,97	0,94	0,91	0,88	0,86	0,84	0,83	0,81	0,80	0,79	0,77	0,76	0,75	0,75	0,74	0,73
300	2,70	1,90	1,50	1,26	1,10	1,00	0,91	0,85	0,80	0,77	0,73	0,71	0,68	0,66	0,64	0,63	0,62	0,60	0,59	0,58	0,57	0,57	0,56	0,55	0,55	0,54	0,53
350	1,99	1,43	1,14	0,97	0,85	0,77	0,71	0,67	0,63	0,60	0,57	0,55	0,53	0,52	0,51	0,49	0,48	0,47	0,47	0,46	0,45	0,45	0,44	0,43	0,43	0,42	0,42
400	1,58	1,15	0,93	0,79	0,70	0,63	0,59	0,55	0,52	0,49	0,47	0,46	0,44	0,43	0,42	0,41	0,40	0,39	0,38	0,38	0,38	0,37	0,36	0,36	0,35	0,35	0,35
450	1,31	0,97	0,78	0,67	0,59	0,54	0,50	0,47	0,44	0,42	0,40	0,39	0,38	0,37	0,36	0,35	0,34	0,33	0,33	0,32	0,32	0,31	0,31	0,31	0,30	0,30	0,30
500	1,13	0,84	0,68	0,59	0,52	0,47	0,44	0,41	0,39	0,37	0,35	0,34	0,33	0,32	0,31	0,30	0,30	0,29	0,29	0,28	0,28	0,27	0,27	0,27	0,26	0,26	0,26
550	1,00	0,75	0,61	0,52	0,46	0,42	0,39	0,36	0,34	0,33	0,31	0,30	0,29	0,28	0,28	0,27	0,26	0,26	0,25	0,25	0,25	0,24	0,24	0,24	0,24	0,24	0,24
600	0,90	0,67	0,55	0,47	0,42	0,38	0,35	0,33	0,31	0,30	0,28	0,27	0,27	0,26	0,25	0,24											
650	0,82	0,62	0,51	0,43	0,39	0,35	0,32	0,30	0,29	0,27	0,26	0,25															
700	0,76	0,57	0,47	0,40	0,36	0,32	0,30	0,28	0,26																		
750	0,71	0,54	0,44	0,38	0,33	0,30	0,28																				
800	0,67	0,50	0,41	0,35	0,31																						
850	0,63	0,48	0,39	0,34																							
900	0,60	0,45	0,37																								
950	0,57																										
1000	0,55																										

**Площадь проходного сечения клапана СигмаVENT-180-НО(КС)-АХВ-ВН-..., м<sup>2</sup>**

		Размер А, мм																											
		200	250	300	350	400	450	500	550	600	650	700	750	800	850	900	950	1000	1050	1100	1150	1200	1250	1300	1350	1400	1450	1500	
Размер В, мм	250	0,023	0,033	0,042	0,052	0,061	0,071	0,080	0,090	0,099	0,109	0,118	0,128	0,137	0,147	0,156	0,166	0,175	0,185	0,194	0,204	0,213	0,223	0,232	0,242	0,251	0,261	0,270	
	300	0,032	0,044	0,056	0,068	0,080	0,092	0,104	0,116	0,128	0,140	0,152	0,164	0,176	0,188	0,200	0,212	0,224	0,236	0,248	0,260	0,272	0,284	0,296	0,308	0,320	0,332	0,344	
	350	0,041	0,055	0,070	0,084	0,099	0,113	0,128	0,142	0,157	0,171	0,186	0,200	0,215	0,229	0,244	0,258	0,273	0,287	0,302	0,316	0,331	0,345	0,360	0,374	0,389	0,403	0,418	
	400	0,050	0,067	0,084	0,101	0,118	0,135	0,152	0,169	0,186	0,203	0,220	0,237	0,254	0,271	0,288	0,305	0,322	0,339	0,356	0,373	0,390	0,407	0,424	0,441	0,458	0,475	0,492	
	450	0,058	0,078	0,097	0,117	0,136	0,156	0,175	0,195	0,214	0,234	0,253	0,273	0,292	0,312	0,331	0,351	0,370	0,390	0,409	0,429	0,448	0,468	0,487	0,507	0,526	0,546	0,565	
	500	0,067	0,089	0,111	0,133	0,155	0,177	0,199	0,221	0,243	0,265	0,287	0,309	0,331	0,353	0,375	0,397	0,419	0,441	0,463	0,485	0,507	0,529	0,551	0,573	0,595	0,617	0,639	
	550	0,076	0,100	0,125	0,149	0,174	0,198	0,223	0,247	0,272	0,296	0,321	0,345	0,370	0,394	0,419	0,443	0,468	0,492	0,517	0,541	0,566	0,590						
	600	0,085	0,112	0,139	0,166	0,193	0,220	0,247	0,274	0,301	0,328	0,355	0,382	0,409	0,436	0,463	0,490												
	650	0,093	0,123	0,152	0,182	0,211	0,241	0,270	0,300	0,329	0,359	0,388	0,418																
	700	0,102	0,134	0,166	0,198	0,230	0,262	0,294	0,326	0,358																			
750	0,111	0,145	0,180	0,214	0,249	0,283	0,318																						
800	0,120	0,157	0,194	0,231	0,268																								
850	0,128	0,168	0,207	0,247																									
900	0,137	0,179	0,221																										
950	0,146																												
1000	0,155																												



**Коэффициент местного сопротивления  $\zeta_{м.с.}$  клапана Сигмавент-180-НО(КС)-АхВ-ВН...**

	Размер А, мм																											
	200	250	300	350	400	450	500	550	600	650	700	750	800	850	900	950	1000	1050	1100	1150	1200	1250	1300	1350	1400	1450	1500	
250	4,71	3,17	2,44	2,03	1,77	1,58	1,45	1,35	1,27	1,21	1,16	1,11	1,07	1,04	1,01	0,99	0,97	0,95	0,93	0,92	0,90	0,89	0,88	0,87	0,86	0,85	0,84	
300	2,98	2,09	1,66	1,40	1,23	1,11	1,02	0,96	0,90	0,86	0,82	0,79	0,77	0,75	0,73	0,71	0,70	0,68	0,67	0,66	0,65	0,64	0,63	0,63	0,62	0,61	0,61	
350	2,16	1,56	1,25	1,06	0,94	0,85	0,79	0,74	0,70	0,67	0,64	0,62	0,60	0,58	0,57	0,55	0,54	0,53	0,52	0,51	0,51	0,50	0,49	0,49	0,48	0,48	0,47	
400	1,69	1,24	1,01	0,86	0,76	0,69	0,64	0,60	0,57	0,54	0,52	0,50	0,49	0,47	0,46	0,45	0,44	0,43	0,43	0,42	0,41	0,41	0,40	0,40	0,40	0,39	0,39	
450	1,40	1,04	0,84	0,72	0,64	0,59	0,54	0,51	0,48	0,46	0,44	0,43	0,41	0,40	0,39	0,38	0,38	0,37	0,36	0,36	0,35	0,35	0,34	0,34	0,33	0,33	0,33	
500	1,20	0,90	0,73	0,63	0,56	0,51	0,47	0,44	0,42	0,40	0,38	0,37	0,36	0,35	0,34	0,33	0,33	0,32	0,31	0,31	0,31	0,30	0,30	0,29	0,29	0,29	0,29	
550	1,06	0,79	0,65	0,56	0,50	0,45	0,42	0,39	0,37	0,36	0,34	0,33	0,32	0,31	0,30	0,29	0,29	0,28	0,28	0,27	0,27	0,27						
600	0,95	0,71	0,59	0,50	0,45	0,41	0,38	0,36	0,34	0,32	0,31	0,30	0,29	0,28	0,27	0,27												
650	0,86	0,65	0,53	0,46	0,41	0,37	0,35	0,32	0,31	0,29	0,28	0,27																
700	0,80	0,60	0,49	0,43	0,38	0,35	0,32	0,30	0,28																			
750	0,74	0,56	0,46	0,40	0,35	0,32	0,30																					
800	0,70	0,53	0,43	0,37	0,33																							
850	0,66	0,50	0,41	0,35																								
900	0,62	0,47	0,39																									
950	0,60																											
1000	0,57																											

## КЛАПАНЫ СИГМАВЕНТ-60(90, 180)-НО(К2)-АхВ-СН(ВН)-...

Клапан канального исполнения состоит из корпуса прямоугольной формы, заслонки и привода, расположенного снаружи корпуса (исп. СН) или внутри корпуса (исп. ВН). Корпус изготавливается из оцинкованной стали и конструктивно аналогичен отрезку воздуховода длиной 220 мм, с подсоединяемыми фланцами, изготовленными заодно с корпусом.

Две заслонки коробчатого типа изготавливаются из оцинкованной стали и набиваются внутри огнестойким теплоизолирующим материалом. Заслонки, в открытом положении, с одной стороны не выходят за пределы корпуса клапана.



Сигмавент-60-НО(К2)-АхВ-СН-ВМ(220)



Сигмавент-90-НО(К2)-АхВ-СН-ЭМ(220)



Сигмавент-180-НО(К2)-АхВ-СН-ВМ(220)



Сигмавент-60-НО(К2)-АхВ-ВН-ВМ(220)

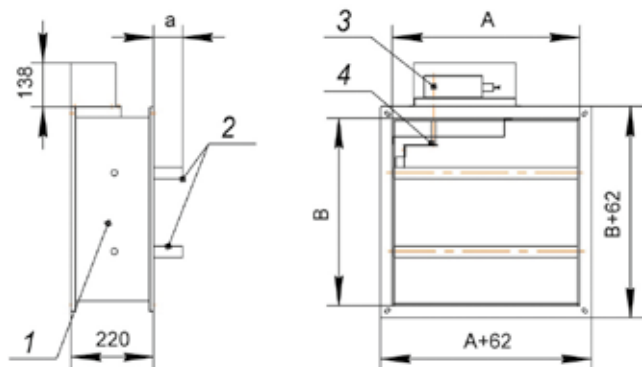


Сигмавент-90-НО(К2)-АхВ-ВН-ЭМ(220)



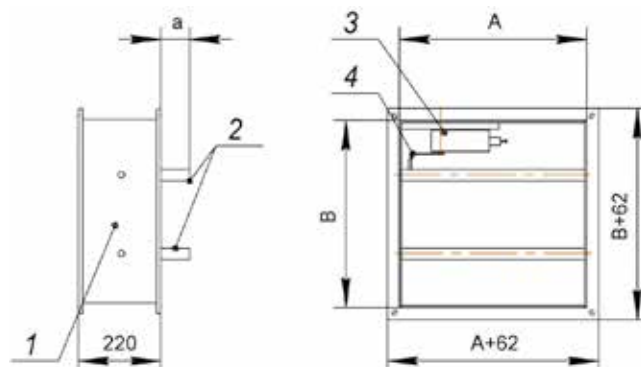
Сигмавент-180-НО(К2)-АхВ-ВН-ВМ(220)

### Основные геометрические характеристики клапана Сигмавент-60(90, 180)-НО(К2)-АхВ-СН-...



1. Корпус; 2. Заслонка; 3. Привод; 4. Рычажная система.

### Основные геометрические характеристики клапана Сигмавент-60(90, 180)-НО(К2)-АхВ-ВН-...



1. Корпус; 2. Заслонка; 3. Привод; 4. Рычажная система.

### Вылет заслонки за пределы корпуса клапана Сигмавент-60(90, 180)-НО(К2)-АхВ-СН(ВН)-..., мм

В, мм	450	500	550	600	650	700	750	800	850	900	950	1000	1050	1100	1150	1200
а, мм	15	40	65	90	115	140	165	190	215	240	265	290	315	340	365	390

**Площадь проходного сечения клапана Сигмавент-60(90)-НО(K2)-АхВ-СН-..., м²**

	Размер А, мм																		
	350	400	450	500	550	600	650	700	750	800	850	900	1000	1100	1200	1300	1400	1500	
Размер В, мм	450	0,119	0,137	0,155	0,173	0,192	0,210	0,228	0,246	0,265	0,283	0,301	0,319	0,356	0,392	0,429	0,465	0,502	0,538
500	0,135	0,156	0,176	0,197	0,218	0,239	0,259	0,280	0,301	0,322	0,342	0,363	0,405	0,446	0,488	0,529	0,571	0,612	0,686
550	0,151	0,174	0,198	0,221	0,244	0,267	0,291	0,314	0,337	0,360	0,384	0,407	0,453	0,500	0,546	0,593	0,639	0,686	
600	0,167	0,193	0,219	0,245	0,270	0,296	0,322	0,348	0,373	0,399	0,425	0,451	0,502	0,554	0,605	0,657	0,708	0,760	
650	0,184	0,212	0,240	0,268	0,297	0,325	0,353	0,381	0,410	0,438	0,466	0,494	0,551	0,607	0,664	0,720	0,777	0,833	
700	0,200	0,231	0,261	0,292	0,323	0,354	0,384	0,415	0,446	0,477	0,507	0,538	0,600	0,661	0,723	0,784	0,846	0,907	
750	0,216	0,249	0,283	0,316	0,349	0,382	0,416	0,449	0,482	0,515	0,549	0,582	0,648	0,715	0,781	0,848	0,914	0,981	
800	0,232	0,268	0,304	0,340	0,375	0,411	0,447	0,483	0,518	0,554	0,590	0,626	0,697	0,769	0,840	0,912	0,983	1,055	
850	0,249	0,287	0,325	0,363	0,402	0,440	0,478	0,516	0,555	0,593	0,631	0,669	0,746	0,822	0,899	0,975	1,052	1,128	
900	0,265	0,306	0,346	0,387	0,428	0,469	0,509	0,550	0,591	0,632	0,672	0,713	0,795	0,876	0,958	1,039			
950	0,281	0,324	0,368	0,411	0,454	0,497	0,541	0,584	0,627	0,670	0,714	0,757	0,843	0,930	1,016				
1000	0,297	0,343	0,389	0,435	0,480	0,526	0,572	0,618	0,663	0,709	0,755	0,801	0,892	0,984					
1050	0,314	0,362	0,410	0,458	0,507	0,555	0,603	0,651	0,700	0,748	0,796	0,844	0,941						
1100	0,330	0,381	0,431	0,482	0,533	0,584	0,634	0,685	0,736	0,787	0,837	0,888	0,990						
1150	0,346	0,399	0,453	0,506	0,559	0,612	0,666	0,719	0,772	0,825	0,879	0,932							
1200	0,362	0,418	0,474	0,530	0,585	0,641	0,697	0,753	0,808	0,864	0,920	0,976							

Коэффициент местного сопротивления  $\zeta_{м.с.}$  клапанов Сигмавент-60(90)-НО(К2)-АхВ-СН-...

	Размер А, мм																	
	350	400	450	500	550	600	650	700	750	800	850	900	1000	1100	1200	1300	1400	1500
450	0,66	0,63	0,60	0,58	0,56	0,55	0,54	0,53	0,52	0,51	0,51	0,50	0,49	0,49	0,48	0,47	0,47	0,47
500	0,58	0,55	0,52	0,50	0,49	0,47	0,46	0,46	0,45	0,44	0,44	0,43	0,42	0,42	0,41	0,41	0,40	0,40
550	0,52	0,49	0,46	0,44	0,43	0,42	0,41	0,40	0,39	0,39	0,38	0,38	0,36	0,36	0,36	0,35	0,35	0,35
600	0,47	0,44	0,42	0,40	0,39	0,38	0,37	0,36	0,35	0,35	0,34	0,34	0,32	0,32	0,32	0,31	0,31	0,31
650	0,43	0,40	0,38	0,37	0,35	0,34	0,33	0,33	0,32	0,31	0,31	0,28	0,29	0,29	0,29	0,28	0,28	0,28
700	0,40	0,37	0,35	0,34	0,32	0,31	0,31	0,30	0,29	0,29	0,28	0,28	0,27	0,27	0,26	0,26	0,26	0,25
750	0,37	0,35	0,33	0,31	0,30	0,29	0,28	0,28	0,27	0,27	0,26	0,26	0,25	0,25	0,24	0,24	0,23	0,23
800	0,35	0,33	0,31	0,29	0,28	0,27	0,26	0,26	0,25	0,25	0,24	0,24	0,23	0,23	0,22	0,22	0,22	0,22
850	0,33	0,31	0,29	0,28	0,27	0,26	0,25	0,24	0,24	0,23	0,23	0,22	0,22	0,21	0,21	0,21	0,21	0,21
900	0,32	0,29	0,28	0,26	0,25	0,24	0,23	0,23	0,22	0,22	0,21	0,21	0,20	0,20	0,20	0,20	0,20	0,20
950	0,30	0,28	0,26	0,25	0,24	0,23	0,22	0,22	0,21	0,21	0,20	0,20	0,19	0,19	0,18	0,18	0,18	0,18
1000	0,29	0,27	0,25	0,24	0,23	0,22	0,21	0,21	0,20	0,20	0,19	0,19	0,18	0,18	0,18	0,18	0,18	0,18
1050	0,28	0,26	0,24	0,23	0,22	0,21	0,20	0,20	0,19	0,19	0,18	0,18	0,17	0,17	0,17	0,17	0,17	0,17
1100	0,27	0,25	0,23	0,22	0,21	0,20	0,19	0,19	0,18	0,18	0,18	0,17	0,17	0,17	0,17	0,17	0,17	0,17
1150	0,26	0,24	0,22	0,21	0,20	0,19	0,19	0,18	0,18	0,17	0,17	0,17	0,17	0,17	0,17	0,17	0,17	0,17
1200	0,26	0,23	0,22	0,21	0,20	0,19	0,18	0,18	0,17	0,17	0,16	0,16	0,16	0,16	0,16	0,16	0,16	0,16

Размер В, мм

**Площадь проходного сечения клапана Сигмавент-180-НО(K2)-АХВ-СН-..., м²**

	Размер А, мм																	
	350	400	450	500	550	600	650	700	750	800	850	900	1000	1100	1200	1300	1400	1500
<b>450</b>	0,115	0,133	0,151	0,169	0,186	0,204	0,222	0,240	0,257	0,275	0,293	0,311	0,346	0,382	0,417	0,453	0,488	0,524
<b>500</b>	0,132	0,152	0,172	0,192	0,213	0,233	0,253	0,273	0,294	0,314	0,334	0,354	0,395	0,435	0,476	0,516	0,557	0,597
<b>550</b>	0,148	0,171	0,193	0,216	0,239	0,262	0,284	0,307	0,330	0,353	0,375	0,398	0,444	0,489	0,535	0,580	0,626	0,671
<b>600</b>	0,164	0,189	0,215	0,240	0,265	0,290	0,316	0,341	0,366	0,391	0,417	0,442	0,492	0,543	0,593	0,644	0,694	0,745
<b>650</b>	0,180	0,208	0,236	0,264	0,291	0,319	0,347	0,375	0,402	0,430	0,458	0,486	0,541	0,597	0,652	0,708	0,763	0,819
<b>700</b>	0,197	0,227	0,257	0,287	0,318	0,348	0,378	0,408	0,439	0,469	0,499	0,529	0,590	0,650	0,711	0,771	0,832	0,892
<b>750</b>	0,213	0,246	0,278	0,311	0,344	0,377	0,409	0,442	0,475	0,508	0,540	0,573	0,639	0,704	0,770	0,835	0,901	0,966
<b>800</b>	0,229	0,264	0,300	0,335	0,370	0,405	0,441	0,476	0,511	0,546	0,582	0,617	0,687	0,758	0,828	0,899	0,969	1,040
<b>850</b>	0,245	0,283	0,321	0,359	0,396	0,434	0,472	0,510	0,547	0,585	0,623	0,661	0,736	0,812	0,887	0,963	1,038	1,114
<b>900</b>	0,262	0,302	0,342	0,382	0,423	0,463	0,503	0,543	0,584	0,624	0,664	0,704	0,785	0,865	0,946	1,026		
<b>950</b>	0,278	0,321	0,363	0,406	0,449	0,492	0,534	0,577	0,620	0,663	0,705	0,748	0,834	0,919	1,005			
<b>1000</b>	0,294	0,339	0,385	0,430	0,475	0,520	0,566	0,611	0,656	0,701	0,747	0,792	0,882	0,973				
<b>1050</b>	0,310	0,358	0,406	0,454	0,501	0,549	0,597	0,645	0,692	0,740	0,788	0,836	0,931					
<b>1100</b>	0,327	0,377	0,427	0,477	0,528	0,578	0,628	0,678	0,729	0,779	0,829	0,879	0,980					
<b>1150</b>	0,343	0,396	0,448	0,501	0,554	0,607	0,659	0,712	0,765	0,818	0,870	0,923						
<b>1200</b>	0,359	0,414	0,470	0,525	0,580	0,635	0,691	0,746	0,801	0,856	0,912	0,967						

**Коэффициент местного сопротивления  $\zeta_{м.с.}$  клапанов Сигмавент-180-НО(К2)-АхВ-СН-...**

	Размер А, мм																	
	350	400	450	500	550	600	650	700	750	800	850	900	1000	1100	1200	1300	1400	1500
450	0,77	0,73	0,70	0,68	0,66	0,65	0,64	0,63	0,62	0,61	0,60	0,60	0,59	0,58	0,57	0,57	0,56	0,56
500	0,67	0,63	0,61	0,58	0,57	0,55	0,54	0,53	0,53	0,52	0,51	0,51	0,50	0,49	0,48	0,48	0,47	0,47
550	0,59	0,56	0,53	0,51	0,50	0,49	0,47	0,47	0,46	0,45	0,45	0,44	0,43	0,43	0,42	0,41	0,41	0,41
600	0,53	0,50	0,48	0,46	0,44	0,43	0,42	0,41	0,41	0,40	0,40	0,39	0,38	0,38	0,37	0,37	0,36	0,36
650	0,49	0,46	0,43	0,42	0,40	0,39	0,38	0,37	0,37	0,36	0,36	0,35	0,34	0,34	0,33	0,33	0,32	0,32
700	0,45	0,42	0,40	0,38	0,37	0,36	0,35	0,34	0,33	0,33	0,32	0,32	0,31	0,31	0,30	0,30	0,29	0,29
750	0,42	0,39	0,37	0,35	0,34	0,33	0,32	0,31	0,31	0,30	0,30	0,29	0,29	0,28	0,28	0,27	0,27	0,27
800	0,39	0,36	0,34	0,33	0,32	0,31	0,30	0,29	0,29	0,28	0,28	0,27	0,26	0,26	0,26	0,25	0,25	0,25
850	0,37	0,34	0,32	0,31	0,30	0,29	0,28	0,27	0,27	0,26	0,26	0,25	0,25	0,24	0,24	0,23	0,23	0,23
900	0,35	0,32	0,31	0,29	0,28	0,27	0,26	0,26	0,25	0,25	0,24	0,24	0,23	0,23	0,22	0,22	0,22	0,22
950	0,33	0,31	0,29	0,28	0,27	0,26	0,25	0,24	0,24	0,23	0,23	0,22	0,22	0,21	0,21	0,21	0,21	0,21
1000	0,32	0,30	0,28	0,26	0,25	0,24	0,24	0,23	0,22	0,22	0,22	0,21	0,21	0,20	0,20	0,20	0,20	0,20
1050	0,31	0,28	0,27	0,25	0,24	0,23	0,23	0,22	0,21	0,21	0,21	0,20	0,20	0,20	0,20	0,20	0,20	0,20
1100	0,30	0,27	0,26	0,24	0,23	0,22	0,22	0,21	0,20	0,20	0,20	0,19	0,19	0,19	0,19	0,19	0,19	0,19
1150	0,29	0,26	0,25	0,23	0,22	0,21	0,21	0,20	0,20	0,19	0,19	0,18	0,18	0,18	0,18	0,18	0,18	0,18
1200	0,28	0,25	0,24	0,22	0,21	0,21	0,20	0,19	0,19	0,18	0,18	0,18	0,18	0,18	0,18	0,18	0,18	0,18

Размер В, мм

**Площадь проходного сечения клапана Сигмавент-60(90)-НО(K2)-АхВ-ВН-..., м²**

	Размер А, мм																	
	350	400	450	500	550	600	650	700	750	800	850	900	1000	1100	1200	1300	1400	1500
450	0,109	0,127	0,145	0,163	0,182	0,200	0,218	0,236	0,255	0,273	0,291	0,309	0,346	0,382	0,419	0,455	0,492	0,528
500	0,125	0,146	0,166	0,187	0,208	0,229	0,249	0,270	0,291	0,312	0,332	0,353	0,395	0,436	0,478	0,519	0,561	0,602
550	0,141	0,164	0,188	0,211	0,234	0,257	0,281	0,304	0,327	0,350	0,374	0,397	0,443	0,490	0,536	0,583	0,629	0,676
600	0,157	0,183	0,209	0,235	0,260	0,286	0,312	0,338	0,363	0,389	0,415	0,441	0,492	0,544	0,595	0,647	0,698	0,750
650	0,174	0,202	0,230	0,258	0,287	0,315	0,343	0,371	0,400	0,428	0,456	0,484	0,541	0,597	0,654	0,710	0,767	0,823
700	0,190	0,221	0,251	0,282	0,313	0,344	0,374	0,405	0,436	0,467	0,497	0,528	0,590	0,651	0,713	0,774	0,836	0,897
750	0,206	0,239	0,273	0,306	0,339	0,372	0,406	0,439	0,472	0,505	0,539	0,572	0,638	0,705	0,771	0,838	0,904	0,971
800	0,222	0,258	0,294	0,330	0,365	0,401	0,437	0,473	0,508	0,544	0,580	0,616	0,687	0,759	0,830	0,902	0,973	1,045
850	0,239	0,277	0,315	0,353	0,392	0,430	0,468	0,506	0,545	0,583	0,621	0,659	0,736	0,812	0,889	0,965	1,042	1,118
900	0,255	0,296	0,336	0,377	0,418	0,459	0,499	0,540	0,581	0,622	0,662	0,703	0,785	0,866	0,948	1,029		
950	0,271	0,314	0,358	0,401	0,444	0,487	0,531	0,574	0,617	0,660	0,704	0,747	0,833	0,920	1,006			
1000	0,287	0,333	0,379	0,425	0,470	0,516	0,562	0,608	0,653	0,699	0,745	0,791	0,882	0,974				
1050	0,304	0,352	0,400	0,448	0,497	0,545	0,593	0,641	0,690	0,738	0,786	0,834	0,931					
1100	0,320	0,371	0,421	0,472	0,523	0,574	0,624	0,675	0,726	0,777	0,827	0,878	0,980					
1150	0,336	0,389	0,443	0,496	0,549	0,602	0,656	0,709	0,762	0,815	0,869	0,922						
1200	0,352	0,408	0,464	0,520	0,575	0,631	0,687	0,743	0,798	0,854	0,910	0,966						



**Коэффициент местного сопротивления  $\zeta_{м.с.}$  клапанов Сигмавент-60(90)-НО(К2)-АхВ-ВН-...**

	Размер А, мм																		
	350	400	450	500	550	600	650	700	750	800	850	900	1000	1100	1200	1300	1400	1500	
Размер В, мм																			
450	1,05	0,94	0,87	0,81	0,77	0,73	0,70	0,68	0,66	0,64	0,62	0,61	0,59	0,57	0,56	0,55	0,54	0,53	
500	0,89	0,80	0,73	0,69	0,65	0,62	0,59	0,57	0,56	0,54	0,53	0,52	0,50	0,48	0,47	0,46	0,45	0,45	
550	0,77	0,69	0,64	0,60	0,56	0,54	0,52	0,50	0,48	0,47	0,46	0,45	0,43	0,42	0,41	0,40	0,39	0,39	
600	0,68	0,61	0,57	0,53	0,50	0,48	0,46	0,44	0,43	0,42	0,41	0,40	0,38	0,37	0,36	0,35	0,35	0,34	
650	0,61	0,55	0,51	0,48	0,45	0,43	0,41	0,40	0,39	0,38	0,37	0,36	0,34	0,33	0,33	0,32	0,31	0,31	
700	0,56	0,50	0,46	0,43	0,41	0,39	0,38	0,36	0,35	0,34	0,33	0,33	0,31	0,30	0,30	0,29	0,28	0,28	
750	0,52	0,47	0,43	0,40	0,38	0,36	0,34	0,33	0,32	0,31	0,31	0,30	0,29	0,28	0,27	0,26	0,26	0,25	
800	0,48	0,43	0,40	0,37	0,35	0,33	0,32	0,31	0,30	0,29	0,28	0,28	0,27	0,26	0,25	0,24	0,24	0,24	
850	0,45	0,40	0,37	0,35	0,33	0,31	0,30	0,29	0,28	0,27	0,26	0,26	0,25	0,24	0,23	0,23	0,22	0,22	
900	0,42	0,38	0,35	0,33	0,31	0,29	0,28	0,27	0,26	0,25	0,25	0,24	0,23	0,22	0,22	0,21			
950	0,40	0,36	0,33	0,31	0,29	0,28	0,26	0,25	0,25	0,24	0,23	0,23	0,22	0,21	0,21				
1000	0,38	0,34	0,31	0,29	0,28	0,26	0,25	0,24	0,23	0,23	0,22	0,22	0,21	0,20					
1050	0,36	0,33	0,30	0,28	0,26	0,25	0,24	0,23	0,22	0,22	0,21	0,20	0,20						
1100	0,35	0,31	0,29	0,27	0,25	0,24	0,23	0,22	0,21	0,21	0,20	0,20	0,19						
1150	0,34	0,30	0,28	0,26	0,24	0,23	0,22	0,21	0,20	0,20	0,19	0,19							
1200	0,32	0,29	0,27	0,25	0,23	0,22	0,21	0,20	0,20	0,19	0,18	0,18							

**Площадь проходного сечения клапана Сигмавент-180-НО(К2)-АХВ-ВН-..., м²**

	Размер А, мм																	
	350	400	450	500	550	600	650	700	750	800	850	900	1000	1100	1200	1300	1400	1500
450	0,105	0,123	0,141	0,159	0,176	0,194	0,212	0,230	0,247	0,265	0,283	0,301	0,336	0,372	0,407	0,443	0,478	0,514
500	0,122	0,142	0,162	0,182	0,203	0,223	0,243	0,263	0,284	0,304	0,324	0,344	0,385	0,425	0,466	0,506	0,547	0,587
550	0,138	0,161	0,183	0,206	0,229	0,252	0,274	0,297	0,320	0,343	0,365	0,388	0,434	0,479	0,525	0,570	0,616	0,661
600	0,154	0,179	0,205	0,230	0,255	0,280	0,306	0,331	0,356	0,381	0,407	0,432	0,482	0,533	0,583	0,634	0,684	0,735
650	0,170	0,198	0,226	0,254	0,281	0,309	0,337	0,365	0,392	0,420	0,448	0,476	0,531	0,587	0,642	0,698	0,753	0,809
700	0,187	0,217	0,247	0,277	0,308	0,338	0,368	0,398	0,429	0,459	0,489	0,519	0,580	0,640	0,701	0,761	0,822	0,882
750	0,203	0,236	0,268	0,301	0,334	0,367	0,399	0,432	0,465	0,498	0,530	0,563	0,629	0,694	0,760	0,825	0,891	0,956
800	0,219	0,254	0,290	0,325	0,360	0,395	0,431	0,466	0,501	0,536	0,572	0,607	0,677	0,748	0,818	0,889	0,959	1,030
850	0,235	0,273	0,311	0,349	0,386	0,424	0,462	0,500	0,537	0,575	0,613	0,651	0,726	0,802	0,877	0,953	1,028	1,104
900	0,252	0,292	0,332	0,372	0,413	0,453	0,493	0,533	0,574	0,614	0,654	0,694	0,775	0,855	0,936	1,016		
950	0,268	0,311	0,353	0,396	0,439	0,482	0,524	0,567	0,610	0,653	0,695	0,738	0,824	0,909	0,995			
1000	0,284	0,329	0,375	0,420	0,465	0,510	0,556	0,601	0,646	0,691	0,737	0,782	0,872	0,963				
1050	0,300	0,348	0,396	0,444	0,491	0,539	0,587	0,635	0,682	0,730	0,778	0,826	0,921					
1100	0,317	0,367	0,417	0,467	0,518	0,568	0,618	0,668	0,719	0,769	0,819	0,869	0,970					
1150	0,333	0,386	0,438	0,491	0,544	0,597	0,649	0,702	0,755	0,808	0,860	0,913						
1200	0,349	0,404	0,460	0,515	0,570	0,625	0,681	0,736	0,791	0,846	0,902	0,957						

**Коэффициент местного сопротивления  $\zeta_{м.с.}$  клапанов Сигмавент-180-НО(К2)-АхВ-ВН-...**

	Размер А, мм																		
	350	400	450	500	550	600	650	700	750	800	850	900	1000	1100	1200	1300	1400	1500	
Размер В, мм	450	1,21	1,09	1,01	0,94	0,89	0,85	0,82	0,79	0,77	0,75	0,73	0,72	0,69	0,68	0,66	0,65	0,63	0,62
	500	1,01	0,91	0,84	0,79	0,75	0,72	0,69	0,67	0,65	0,63	0,62	0,60	0,58	0,57	0,55	0,54	0,53	0,52
	550	0,87	0,79	0,73	0,68	0,65	0,62	0,59	0,57	0,56	0,54	0,53	0,52	0,50	0,49	0,48	0,47	0,46	0,45
	600	0,77	0,69	0,64	0,60	0,57	0,54	0,52	0,51	0,49	0,48	0,47	0,46	0,44	0,43	0,42	0,41	0,40	0,40
	650	0,68	0,62	0,57	0,54	0,51	0,49	0,47	0,45	0,44	0,43	0,42	0,41	0,39	0,38	0,37	0,37	0,36	0,35
	700	0,62	0,56	0,52	0,49	0,46	0,44	0,42	0,41	0,40	0,39	0,38	0,37	0,36	0,35	0,34	0,33	0,32	0,32
	750	0,57	0,52	0,48	0,45	0,42	0,40	0,39	0,37	0,36	0,35	0,35	0,34	0,33	0,32	0,31	0,30	0,30	0,29
	800	0,53	0,48	0,44	0,41	0,39	0,37	0,36	0,35	0,34	0,33	0,32	0,31	0,30	0,29	0,28	0,28	0,27	0,27
	850	0,49	0,44	0,41	0,38	0,36	0,35	0,33	0,32	0,31	0,30	0,30	0,29	0,28	0,27	0,26	0,26	0,25	0,25
	900	0,46	0,42	0,38	0,36	0,34	0,32	0,31	0,30	0,29	0,28	0,28	0,27	0,26	0,25	0,25	0,24		
	950	0,44	0,39	0,36	0,34	0,32	0,31	0,29	0,28	0,27	0,27	0,26	0,25	0,24	0,24	0,23			
	1000	0,41	0,37	0,34	0,32	0,30	0,29	0,28	0,27	0,26	0,25	0,25	0,24	0,23	0,22				
	1050	0,39	0,36	0,33	0,31	0,29	0,27	0,26	0,25	0,25	0,24	0,23	0,23	0,22					
	1100	0,38	0,34	0,31	0,29	0,27	0,26	0,25	0,24	0,23	0,23	0,22	0,22	0,21					
	1150	0,36	0,33	0,30	0,28	0,26	0,25	0,24	0,23	0,22	0,22	0,21	0,21						
	1200	0,35	0,31	0,29	0,27	0,25	0,24	0,23	0,22	0,21	0,21	0,20	0,20						

## КЛАПАНЫ СИГМАВЕНТ-60(90, 180)-НО(КЛ)-АхВ-СН(ВН)-...

Клапан канального исполнения состоит из корпуса прямоугольной формы, заслонки и привода, расположенного снаружи корпуса (исп. СН) или внутри корпуса (исп. ВН). Корпус изготавливается из оцинкованной стали и конструктивно аналогичен отрезку воздуховода длиной 220 мм,

с подсоединяемыми фланцами, изготовленными заодно с корпусом. Заслонки коробчатого типа изготавливаются из оцинкованной стали и набиваются внутри огнестойким теплоизолирующим материалом. Заслонки, в открытом положении, не выходят за пределы корпуса клапана.



Сигмавент-60-НО(КЛ)-АхВ-СН-ВМ(220)



Сигмавент-90-НО(КЛ)-АхВ-СН-ЭМ(220)



Сигмавент-180-НО(КЛ)-АхВ-СН-ВМ(220)



Сигмавент-60-НО(КЛ)-АхВ-ВН-ВМ(220)

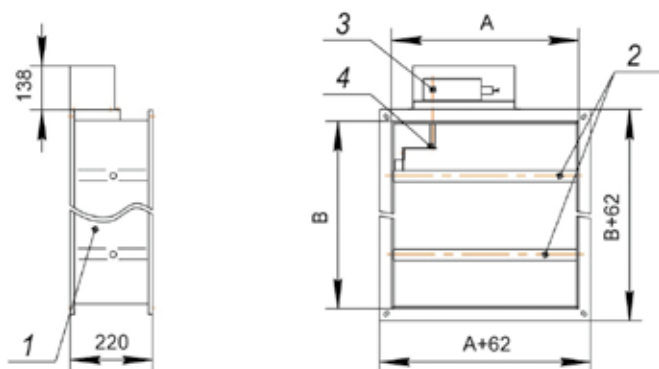


Сигмавент-90-НО(КЛ)-АхВ-ВН-ЭМ(220)



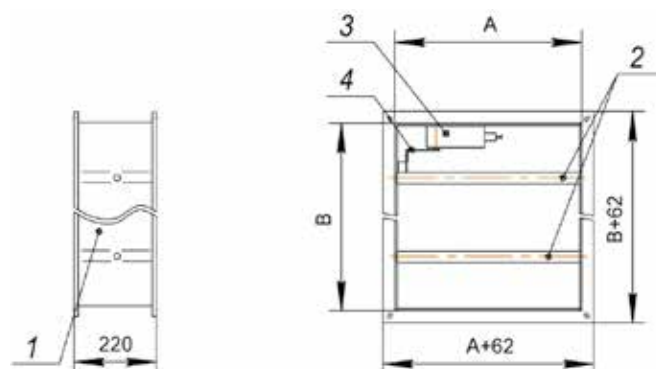
Сигмавент-180-НО(КЛ)-АхВ-ВН-ВМ(220)

### Основные геометрические характеристики клапана Сигмавент-60(90, 180)-НО(КЛ)-АхВ-СН-...



1. Корпус; 2. Заслонка; 3. Привод; 4. Рычажная система.

### Основные геометрические характеристики клапана Сигмавент-60(90, 180)-НО(КЛ)-АхВ-ВН-...



1. Корпус; 2. Заслонка; 3. Привод; 4. Рычажная система.

### Количество заслонок клапана Сигмавент-60(90, 180)-НО(КЛ)-АхВ-СН(ВН)-...

В, мм	150÷200	250÷400	450÷600	650÷800	850÷1000	1050÷1200
Кол., шт.	1	2	3	4	5	6

**Площадь проходного сечения клапана Сигмавент-60 (90)-НО(КЛ)-АхВ-СН-..., м²**

	Размер А, мм																								
	150	200	250	300	350	400	450	500	550	600	650	700	750	800	850	900	1000	1100	1200	1300	1400	1500	1600	1700	1800
150	0,012	0,017	0,021	0,026	0,031	0,036	0,04	0,045	0,05	0,055	0,059	0,064	0,069	0,074	0,078	0,083	0,093	0,102	0,112	0,121	0,131	0,14	0,15	0,159	0,169
200	0,018	0,025	0,033	0,04	0,047	0,054	0,062	0,069	0,076	0,083	0,091	0,098	0,105	0,112	0,12	0,127	0,141	0,156	0,17	0,185	0,199	0,214	0,228	0,243	0,257
250	0,021	0,029	0,037	0,045	0,054	0,062	0,07	0,078	0,087	0,095	0,103	0,111	0,12	0,128	0,136	0,144	0,161	0,177	0,194	0,21	0,227	0,243	0,26	0,276	0,293
300	0,027	0,038	0,048	0,059	0,07	0,081	0,091	0,102	0,113	0,124	0,134	0,145	0,156	0,167	0,177	0,188	0,21	0,231	0,253	0,274	0,296	0,317	0,339	0,36	0,382
350	0,033	0,046	0,06	0,073	0,086	0,099	0,113	0,126	0,139	0,152	0,166	0,179	0,192	0,205	0,219	0,232	0,258	0,285	0,311	0,338	0,364	0,391	0,417	0,444	0,47
400	0,039	0,055	0,071	0,087	0,102	0,118	0,134	0,15	0,165	0,181	0,197	0,213	0,228	0,244	0,26	0,276	0,307	0,339	0,37	0,402	0,433	0,465	0,496	0,528	0,559
450	0,042	0,059	0,075	0,092	0,109	0,126	0,142	0,159	0,176	0,193	0,209	0,226	0,243	0,26	0,276	0,293	0,327	0,36	0,394	0,427	0,461	0,494	0,528	0,561	0,595
500	0,048	0,067	0,087	0,106	0,125	0,144	0,164	0,183	0,202	0,221	0,241	0,26	0,279	0,298	0,318	0,337	0,375	0,414	0,452	0,491	0,529	0,568	0,606	0,645	0,683
550	0,054	0,076	0,098	0,12	0,141	0,163	0,185	0,207	0,228	0,25	0,272	0,294	0,315	0,337	0,359	0,381	0,424	0,468	0,511	0,555	0,598	0,642	0,685	0,729	0,772
600	0,061	0,085	0,109	0,133	0,158	0,182	0,206	0,23	0,255	0,279	0,303	0,327	0,352	0,376	0,4	0,424	0,473	0,521	0,57	0,618	0,667	0,715	0,764	0,812	0,861
650	0,063	0,088	0,114	0,139	0,164	0,189	0,215	0,24	0,265	0,29	0,316	0,341	0,366	0,391	0,417	0,442	0,492	0,543	0,593	0,644	0,694	0,745	0,795	0,846	0,896
700	0,069	0,097	0,125	0,153	0,18	0,208	0,236	0,264	0,291	0,319	0,347	0,375	0,402	0,43	0,458	0,486	0,541	0,597	0,652	0,708	0,763	0,819	0,874	0,93	
750	0,076	0,106	0,136	0,166	0,197	0,227	0,257	0,287	0,318	0,348	0,378	0,408	0,439	0,469	0,499	0,529	0,59	0,65	0,711	0,771	0,832	0,892			
800	0,082	0,115	0,147	0,18	0,213	0,246	0,278	0,311	0,344	0,377	0,409	0,442	0,475	0,508	0,54	0,573	0,639	0,704	0,77	0,835	0,901				
850	0,084	0,118	0,152	0,186	0,219	0,253	0,287	0,321	0,354	0,388	0,422	0,456	0,489	0,523	0,557	0,591	0,658	0,726	0,793	0,861					
900	0,091	0,127	0,163	0,199	0,236	0,272	0,308	0,344	0,381	0,417	0,453	0,489	0,526	0,562	0,598	0,634	0,707	0,779	0,852						
950	0,097	0,136	0,174	0,213	0,252	0,291	0,329	0,368	0,407	0,446	0,484	0,523	0,562	0,601	0,639	0,678	0,756	0,833	0,911						
1000	0,103	0,144	0,186	0,227	0,268	0,309	0,351	0,392	0,433	0,474	0,516	0,557	0,598	0,639	0,681	0,722	0,804	0,887							
1050	0,106	0,148	0,19	0,232	0,275	0,317	0,359	0,401	0,444	0,486	0,528	0,57	0,613	0,655	0,697	0,739	0,824								
1100	0,112	0,157	0,201	0,246	0,291	0,336	0,38	0,425	0,47	0,515	0,559	0,604	0,649	0,694	0,738	0,783	0,873								
1150	0,118	0,165	0,213	0,26	0,307	0,354	0,402	0,449	0,496	0,543	0,591	0,638	0,685	0,732	0,78	0,827									
1200	0,124	0,174	0,224	0,274	0,323	0,373	0,423	0,473	0,522	0,572	0,622	0,672	0,721	0,771	0,821	0,871									

Размер В, мм

**Коэффициент местного сопротивления  $\zeta_{м.с.}$  Клапана Сигмавент-60(90)-НО(КЛ)-АхВ-СН-...**

	Размер А, мм																								
	150	200	250	300	350	400	450	500	550	600	650	700	750	800	850	900	1000	1100	1200	1300	1400	1500	1600	1700	1800
150	3,09	2,59	2,34	2,18	2,08	2,00	1,94	1,90	1,86	1,83	1,81	1,79	1,77	1,75	1,74	1,73	1,71	1,69	1,68	1,67	1,66	1,65	1,64	1,64	1,63
200	1,87	1,53	1,35	1,25	1,18	1,12	1,09	1,06	1,03	1,01	1,00	0,98	0,97	0,96	0,95	0,94	0,93	0,92	0,91	0,90	0,90	0,89	0,89	0,88	0,88
250	2,67	2,22	2,00	1,86	1,76	1,69	1,64	1,60	1,57	1,55	1,53	1,51	1,49	1,48	1,47	1,45	1,44	1,42	1,41	1,40	1,39	1,38	1,38	1,37	1,37
300	1,95	1,60	1,42	1,31	1,24	1,19	1,15	1,12	1,09	1,07	1,05	1,04	1,03	1,02	1,01	1,00	0,98	0,97	0,96	0,96	0,95	0,94	0,94	0,93	0,93
350	1,56	1,26	1,11	1,02	0,96	0,91	0,88	0,85	0,83	0,81	0,80	0,79	0,78	0,77	0,76	0,75	0,74	0,73	0,72	0,72	0,71	0,71	0,70	0,70	0,70
400	1,32	1,05	0,92	0,84	0,78	0,74	0,71	0,69	0,67	0,66	0,64	0,63	0,62	0,62	0,61	0,60	0,59	0,58	0,58	0,57	0,57	0,56	0,56	0,56	0,55
450	1,68	1,36	1,20	1,10	1,04	0,99	0,96	0,93	0,91	0,89	0,87	0,86	0,85	0,84	0,83	0,82	0,81	0,80	0,79	0,79	0,78	0,78	0,77	0,77	0,76
500	1,45	1,17	1,03	0,94	0,88	0,84	0,80	0,78	0,76	0,74	0,73	0,72	0,71	0,70	0,69	0,69	0,68	0,67	0,66	0,65	0,65	0,64	0,64	0,63	0,63
550	1,29	1,03	0,90	0,82	0,76	0,72	0,69	0,67	0,65	0,64	0,63	0,62	0,61	0,60	0,59	0,59	0,58	0,57	0,56	0,56	0,55	0,55	0,54	0,54	0,54
600	1,17	0,93	0,80	0,73	0,68	0,64	0,61	0,59	0,58	0,56	0,55	0,54	0,53	0,53	0,52	0,51	0,50	0,50	0,49	0,49	0,48	0,48	0,47	0,47	0,47
650	1,40	1,12	0,98	0,90	0,84	0,80	0,77	0,74	0,72	0,71	0,69	0,68	0,67	0,67	0,66	0,65	0,64	0,63	0,63	0,62	0,61	0,61	0,61	0,60	0,60
700	1,28	1,02	0,89	0,81	0,75	0,71	0,69	0,66	0,64	0,63	0,62	0,61	0,60	0,59	0,58	0,58	0,57	0,56	0,55	0,55	0,54	0,54	0,54	0,53	
750	1,18	0,94	0,81	0,73	0,68	0,65	0,62	0,60	0,58	0,57	0,56	0,55	0,54	0,53	0,53	0,52	0,51	0,50	0,50	0,49	0,49	0,48	0,47	0,47	
800	1,10	0,87	0,75	0,68	0,63	0,59	0,57	0,55	0,53	0,52	0,51	0,50	0,49	0,48	0,48	0,47	0,46	0,46	0,45	0,45	0,44				
850	1,27	1,01	0,88	0,80	0,75	0,71	0,68	0,66	0,64	0,62	0,61	0,60	0,59	0,59	0,58	0,57	0,56	0,56	0,55	0,54					
900	1,19	0,94	0,82	0,74	0,69	0,65	0,63	0,60	0,59	0,57	0,56	0,55	0,54	0,54	0,53	0,52	0,52	0,51	0,50						
950	1,12	0,89	0,76	0,69	0,64	0,61	0,58	0,56	0,54	0,53	0,52	0,51	0,50	0,50	0,49	0,48	0,47	0,47	0,46						
1000	1,07	0,84	0,72	0,65	0,60	0,57	0,54	0,52	0,51	0,49	0,48	0,47	0,47	0,46	0,45	0,45	0,44	0,43							
1050	1,20	0,95	0,82	0,74	0,69	0,66	0,63	0,61	0,59	0,58	0,57	0,56	0,55	0,54	0,53	0,53	0,52								
1100	1,14	0,90	0,77	0,70	0,65	0,62	0,59	0,57	0,55	0,54	0,53	0,52	0,51	0,50	0,50	0,49	0,48								
1150	1,09	0,85	0,73	0,66	0,61	0,58	0,56	0,54	0,52	0,51	0,50	0,49	0,48	0,47	0,47	0,46									
1200	1,04	0,81	0,70	0,63	0,58	0,55	0,53	0,51	0,49	0,48	0,47	0,46	0,45	0,44	0,44	0,43									

**Площадь проходного сечения клапана Сигмавент-180 -НО(КЛ)-АхВ-СН-..., м<sup>2</sup>**

	Размер А, мм																								
	150	200	250	300	350	400	450	500	550	600	650	700	750	800	850	900	1000	1100	1200	1300	1400	1500	1600	1700	1800
150	0,011	0,016	0,020	0,025	0,029	0,034	0,038	0,043	0,047	0,052	0,056	0,061	0,065	0,070	0,074	0,079	0,088	0,097	0,106	0,115	0,124	0,133	0,142	0,151	0,160
200	0,018	0,025	0,032	0,039	0,046	0,053	0,060	0,067	0,074	0,081	0,088	0,095	0,102	0,109	0,116	0,123	0,137	0,151	0,165	0,179	0,193	0,207	0,221	0,235	0,249
250	0,019	0,027	0,035	0,043	0,050	0,058	0,066	0,074	0,081	0,089	0,097	0,105	0,112	0,120	0,128	0,136	0,151	0,167	0,182	0,198	0,213	0,229	0,244	0,260	0,275
300	0,026	0,036	0,046	0,056	0,067	0,077	0,087	0,097	0,108	0,118	0,128	0,138	0,149	0,159	0,169	0,179	0,200	0,220	0,241	0,261	0,282	0,302	0,323	0,343	0,364
350	0,032	0,045	0,057	0,070	0,083	0,096	0,108	0,121	0,134	0,147	0,159	0,172	0,185	0,198	0,210	0,223	0,249	0,274	0,300	0,325	0,351	0,376	0,402	0,427	0,453
400	0,038	0,053	0,069	0,084	0,099	0,114	0,130	0,145	0,160	0,175	0,191	0,206	0,221	0,236	0,252	0,267	0,297	0,328	0,358	0,389	0,419	0,450	0,480	0,511	0,541
450	0,040	0,056	0,072	0,088	0,104	0,120	0,136	0,152	0,168	0,184	0,200	0,216	0,232	0,248	0,264	0,280	0,312	0,344	0,376	0,408	0,440	0,472	0,504	0,536	0,568
500	0,046	0,065	0,083	0,102	0,120	0,139	0,157	0,176	0,194	0,213	0,231	0,250	0,268	0,287	0,305	0,324	0,361	0,398	0,435	0,472	0,509	0,546	0,583	0,620	0,657
550	0,053	0,074	0,095	0,116	0,137	0,158	0,179	0,200	0,221	0,242	0,263	0,284	0,305	0,326	0,347	0,368	0,410	0,452	0,494	0,536	0,578	0,620	0,662	0,704	0,746
600	0,059	0,082	0,106	0,129	0,153	0,176	0,200	0,223	0,247	0,270	0,294	0,317	0,341	0,364	0,388	0,411	0,458	0,505	0,552	0,599	0,646	0,693	0,740	0,787	0,834
650	0,061	0,085	0,109	0,133	0,158	0,182	0,206	0,230	0,255	0,279	0,303	0,327	0,352	0,376	0,400	0,424	0,473	0,521	0,570	0,618	0,667	0,715	0,764	0,812	0,861
700	0,067	0,094	0,120	0,147	0,174	0,201	0,227	0,254	0,281	0,308	0,334	0,361	0,388	0,415	0,441	0,468	0,522	0,575	0,629	0,682	0,736	0,789	0,843	0,896	
750	0,073	0,102	0,132	0,161	0,190	0,219	0,249	0,278	0,307	0,336	0,366	0,395	0,424	0,453	0,483	0,512	0,570	0,629	0,687	0,746	0,804	0,863			
800	0,079	0,111	0,143	0,175	0,206	0,238	0,270	0,302	0,333	0,365	0,397	0,429	0,460	0,492	0,524	0,556	0,619	0,683	0,746	0,810	0,873				
850	0,081	0,114	0,146	0,179	0,211	0,244	0,276	0,309	0,341	0,374	0,406	0,439	0,471	0,504	0,536	0,569	0,634	0,699	0,764	0,829					
900	0,088	0,123	0,158	0,193	0,228	0,263	0,298	0,333	0,368	0,403	0,438	0,473	0,508	0,543	0,578	0,613	0,683	0,753	0,823						
950	0,094	0,131	0,169	0,206	0,244	0,281	0,319	0,356	0,394	0,431	0,469	0,506	0,544	0,581	0,619	0,656	0,731	0,806	0,881						
1000	0,100	0,140	0,180	0,220	0,260	0,300	0,340	0,380	0,420	0,460	0,500	0,540	0,580	0,620	0,660	0,700	0,780	0,860							
1050	0,102	0,143	0,183	0,224	0,265	0,306	0,346	0,387	0,428	0,469	0,509	0,550	0,591	0,632	0,672	0,713	0,795								
1100	0,108	0,151	0,195	0,238	0,281	0,324	0,368	0,411	0,454	0,497	0,541	0,584	0,627	0,670	0,714	0,757	0,843								
1150	0,114	0,160	0,206	0,252	0,297	0,343	0,389	0,435	0,480	0,526	0,572	0,618	0,663	0,709	0,755	0,801									
1200	0,121	0,169	0,217	0,265	0,314	0,362	0,410	0,458	0,507	0,555	0,603	0,651	0,700	0,748	0,796	0,844									

Размер В, мм



**Коэффициент местного сопротивления  $\zeta_{м.с.}$  клапана Сигмавент-180-НО(КЛ)-АхВ-СН-...**

	Размер А, мм																								
	150	200	250	300	350	400	450	500	550	600	650	700	750	800	850	900	1000	1100	1200	1300	1400	1500	1600	1700	1800
150	3,71	3,14	2,85	2,67	2,54	2,46	2,39	2,34	2,30	2,26	2,23	2,21	2,19	2,17	2,15	2,14	2,12	2,10	2,08	2,07	2,06	2,05	2,04	2,03	2,03
200	2,14	1,77	1,57	1,45	1,38	1,32	1,28	1,24	1,22	1,19	1,18	1,16	1,15	1,14	1,13	1,12	1,10	1,09	1,08	1,07	1,07	1,06	1,05	1,05	1,04
250	3,32	2,80	2,53	2,36	2,25	2,17	2,11	2,06	2,02	1,99	1,97	1,95	1,93	1,91	1,90	1,88	1,86	1,85	1,83	1,82	1,81	1,80	1,79	1,79	1,78
300	2,35	1,95	1,74	1,61	1,53	1,47	1,42	1,38	1,35	1,33	1,31	1,30	1,28	1,27	1,26	1,25	1,23	1,22	1,21	1,20	1,19	1,19	1,18	1,17	1,17
350	1,83	1,50	1,32	1,22	1,15	1,10	1,06	1,03	1,01	0,99	0,97	0,96	0,95	0,94	0,93	0,92	0,91	0,90	0,89	0,88	0,87	0,87	0,86	0,86	0,86
400	1,52	1,22	1,07	0,98	0,92	0,88	0,85	0,82	0,80	0,78	0,77	0,76	0,75	0,74	0,73	0,72	0,71	0,70	0,70	0,69	0,68	0,68	0,68	0,67	0,67
450	2,01	1,66	1,47	1,36	1,28	1,23	1,19	1,16	1,13	1,11	1,09	1,08	1,07	1,05	1,05	1,04	1,02	1,01	1,00	0,99	0,99	0,98	0,98	0,97	0,97
500	1,72	1,40	1,23	1,13	1,07	1,02	0,98	0,96	0,93	0,91	0,90	0,89	0,88	0,87	0,86	0,85	0,84	0,83	0,82	0,81	0,81	0,80	0,80	0,79	0,79
550	1,51	1,22	1,07	0,98	0,92	0,87	0,84	0,81	0,79	0,78	0,76	0,75	0,74	0,73	0,73	0,72	0,71	0,70	0,69	0,68	0,68	0,67	0,67	0,67	0,66
600	1,35	1,08	0,94	0,86	0,80	0,76	0,73	0,71	0,69	0,68	0,66	0,65	0,64	0,63	0,63	0,62	0,61	0,60	0,60	0,59	0,59	0,58	0,58	0,57	0,57
650	1,66	1,35	1,19	1,09	1,03	0,98	0,94	0,92	0,90	0,88	0,86	0,85	0,84	0,83	0,82	0,81	0,80	0,79	0,78	0,78	0,77	0,77	0,76	0,76	0,75
700	1,50	1,21	1,06	0,97	0,91	0,87	0,84	0,81	0,79	0,77	0,76	0,75	0,74	0,73	0,72	0,72	0,70	0,70	0,69	0,68	0,68	0,67	0,67	0,66	0,66
750	1,38	1,10	0,96	0,88	0,82	0,78	0,75	0,73	0,71	0,69	0,68	0,67	0,66	0,65	0,64	0,64	0,63	0,62	0,61	0,61	0,60	0,60	0,60	0,60	0,60
800	1,27	1,01	0,88	0,80	0,75	0,71	0,68	0,66	0,64	0,63	0,61	0,60	0,59	0,59	0,58	0,57	0,56	0,56	0,55	0,54	0,54	0,54	0,54	0,54	0,54
850	1,50	1,21	1,06	0,97	0,91	0,87	0,83	0,81	0,79	0,77	0,76	0,75	0,74	0,73	0,72	0,71	0,70	0,69	0,69	0,68	0,68	0,68	0,68	0,68	0,68
900	1,39	1,12	0,98	0,89	0,83	0,79	0,76	0,74	0,72	0,70	0,69	0,68	0,67	0,66	0,65	0,65	0,64	0,63	0,62	0,62	0,62	0,62	0,62	0,62	0,62
950	1,30	1,04	0,91	0,82	0,77	0,73	0,70	0,68	0,66	0,65	0,63	0,62	0,61	0,61	0,60	0,59	0,58	0,58	0,57	0,57	0,57	0,57	0,57	0,57	0,57
1000	1,23	0,98	0,85	0,77	0,72	0,68	0,65	0,63	0,61	0,60	0,59	0,58	0,57	0,56	0,55	0,55	0,54	0,53	0,53	0,53	0,53	0,53	0,53	0,53	0,53
1050	1,41	1,13	0,99	0,90	0,84	0,80	0,77	0,75	0,73	0,71	0,70	0,69	0,68	0,67	0,66	0,66	0,65	0,65	0,65	0,65	0,65	0,65	0,65	0,65	0,65
1100	1,33	1,06	0,92	0,84	0,79	0,75	0,72	0,69	0,68	0,66	0,65	0,64	0,63	0,62	0,61	0,61	0,60	0,60	0,60	0,60	0,60	0,60	0,60	0,60	0,60
1150	1,26	1,00	0,87	0,79	0,74	0,70	0,67	0,65	0,63	0,62	0,61	0,60	0,59	0,58	0,57	0,57	0,57	0,57	0,57	0,57	0,57	0,57	0,57	0,57	0,57
1200	1,20	0,95	0,82	0,75	0,70	0,66	0,63	0,61	0,59	0,58	0,57	0,56	0,55	0,54	0,54	0,53	0,53	0,53	0,53	0,53	0,53	0,53	0,53	0,53	0,53

**Площадь проходного сечения клапана Сигмавент-60(90)-НО(КЛ)-АхВ-ВН-..., м²**

		Размер А, мм																					
Размер В, мм		300	350	400	450	500	550	600	650	700	750	800	850	900	1000	1100	1200	1300	1400	1500	1600	1700	1800
	150	0,016	0,021	0,026	0,030	0,035	0,040	0,045	0,049	0,054	0,059	0,064	0,068	0,073	0,078	0,083	0,092	0,102	0,111	0,121	0,130	0,140	0,149
200	0,030	0,037	0,044	0,052	0,059	0,066	0,073	0,081	0,088	0,095	0,102	0,110	0,117	0,124	0,131	0,146	0,160	0,175	0,189	0,204	0,218	0,233	0,247
250	0,035	0,044	0,052	0,060	0,068	0,077	0,085	0,093	0,101	0,110	0,118	0,126	0,134	0,142	0,151	0,167	0,184	0,200	0,217	0,233	0,250	0,266	0,283
300	0,049	0,060	0,071	0,081	0,092	0,103	0,114	0,124	0,135	0,146	0,157	0,167	0,178	0,188	0,200	0,221	0,243	0,264	0,286	0,307	0,329	0,350	0,372
350	0,063	0,076	0,089	0,103	0,116	0,129	0,142	0,156	0,169	0,182	0,195	0,209	0,222	0,234	0,248	0,275	0,301	0,328	0,354	0,381	0,407	0,434	0,460
400	0,077	0,092	0,108	0,124	0,140	0,155	0,171	0,187	0,203	0,218	0,234	0,250	0,266	0,283	0,297	0,329	0,360	0,392	0,423	0,455	0,486	0,518	0,549
450	0,082	0,099	0,116	0,132	0,149	0,166	0,183	0,199	0,216	0,233	0,250	0,266	0,283	0,300	0,317	0,350	0,384	0,417	0,451	0,484	0,518	0,551	0,585
500	0,096	0,115	0,134	0,154	0,173	0,192	0,211	0,231	0,250	0,269	0,288	0,308	0,327	0,347	0,365	0,404	0,442	0,481	0,519	0,558	0,596	0,635	0,673
550	0,110	0,131	0,153	0,175	0,197	0,218	0,240	0,262	0,284	0,305	0,327	0,349	0,371	0,394	0,414	0,458	0,501	0,545	0,588	0,632	0,675	0,719	0,762
600	0,123	0,148	0,172	0,196	0,220	0,245	0,269	0,293	0,317	0,342	0,366	0,390	0,414	0,438	0,463	0,511	0,560	0,608	0,657	0,705	0,754	0,802	0,851
650	0,129	0,154	0,179	0,205	0,230	0,255	0,280	0,306	0,331	0,356	0,381	0,407	0,432	0,457	0,482	0,533	0,583	0,634	0,684	0,735	0,785	0,836	0,886
700	0,143	0,170	0,198	0,226	0,254	0,281	0,309	0,337	0,365	0,392	0,420	0,448	0,476	0,504	0,531	0,587	0,642	0,698	0,753	0,809	0,864	0,920	
750	0,156	0,187	0,217	0,247	0,277	0,308	0,338	0,368	0,398	0,429	0,459	0,489	0,519	0,549	0,580	0,640	0,701	0,761	0,822	0,882			
800	0,170	0,203	0,236	0,268	0,301	0,334	0,367	0,399	0,432	0,465	0,498	0,530	0,563	0,596	0,629	0,694	0,760	0,825	0,891				
850	0,176	0,209	0,243	0,277	0,311	0,344	0,378	0,412	0,446	0,479	0,513	0,547	0,581	0,614	0,648	0,716	0,783	0,851					
900	0,189	0,226	0,262	0,298	0,334	0,371	0,407	0,443	0,479	0,516	0,552	0,588	0,624	0,659	0,697	0,769	0,842						
950	0,203	0,242	0,281	0,319	0,358	0,397	0,436	0,474	0,513	0,552	0,591	0,629	0,668	0,706	0,746	0,823	0,901						
1000	0,217	0,258	0,299	0,341	0,382	0,423	0,464	0,506	0,547	0,588	0,629	0,671	0,712	0,754	0,794	0,877							
1050	0,222	0,265	0,307	0,349	0,391	0,434	0,476	0,518	0,560	0,603	0,645	0,687	0,729	0,771	0,814								
1100	0,236	0,281	0,326	0,370	0,415	0,460	0,505	0,549	0,594	0,639	0,684	0,728	0,773	0,817	0,863								
1150	0,250	0,297	0,344	0,392	0,439	0,486	0,533	0,581	0,628	0,675	0,722	0,770	0,817										
1200	0,264	0,313	0,363	0,413	0,463	0,512	0,562	0,612	0,662	0,711	0,761	0,811	0,861										

**Коэффициент местного сопротивления  $\zeta_{м.с.}$  клапана Сигмавент-60(90)-НО(КЛ)-АхВ-ВН-...**

	Размер А, мм																					
	300	350	400	450	500	550	600	650	700	750	800	850	900	1000	1100	1200	1300	1400	1500	1600	1700	1800
150	10,18	7,58	6,13	5,22	4,60	4,15	3,82	3,56	3,35	3,18	3,04	2,92	2,82	2,65	2,52	2,42	2,34	2,27	2,21	2,16	2,12	2,08
200	3,77	3,03	2,58	2,28	2,07	1,90	1,78	1,68	1,60	1,53	1,47	1,42	1,38	1,31	1,26	1,22	1,18	1,15	1,12	1,10	1,08	1,07
250	4,50	3,75	3,28	2,95	2,72	2,54	2,40	2,29	2,20	2,12	2,06	2,00	1,95	1,87	1,81	1,76	1,72	1,68	1,66	1,63	1,61	1,59
300	2,74	2,33	2,07	1,88	1,75	1,64	1,56	1,49	1,44	1,39	1,35	1,32	1,29	1,24	1,20	1,17	1,14	1,12	1,10	1,09	1,07	1,06
350	1,93	1,66	1,49	1,36	1,27	1,19	1,14	1,09	1,05	1,02	0,99	0,97	0,95	0,91	0,88	0,86	0,84	0,83	0,81	0,80	0,79	0,78
400	1,49	1,29	1,15	1,06	0,99	0,93	0,89	0,85	0,82	0,80	0,78	0,76	0,74	0,72	0,70	0,68	0,66	0,65	0,64	0,63	0,62	0,62
450	1,82	1,60	1,45	1,34	1,26	1,20	1,15	1,11	1,08	1,05	1,02	1,00	0,98	0,95	0,93	0,91	0,89	0,88	0,86	0,85	0,84	0,84
500	1,48	1,30	1,19	1,10	1,04	0,99	0,95	0,91	0,88	0,86	0,84	0,82	0,81	0,78	0,76	0,75	0,73	0,72	0,71	0,70	0,70	0,69
550	1,25	1,10	1,00	0,93	0,88	0,84	0,80	0,77	0,75	0,73	0,71	0,70	0,69	0,66	0,65	0,63	0,62	0,61	0,60	0,60	0,59	0,58
600	1,08	0,96	0,87	0,81	0,76	0,72	0,70	0,67	0,65	0,63	0,62	0,61	0,59	0,58	0,56	0,55	0,54	0,53	0,52	0,52	0,51	0,51
650	1,28	1,14	1,05	0,98	0,93	0,89	0,85	0,83	0,80	0,78	0,77	0,75	0,74	0,72	0,70	0,69	0,68	0,67	0,66	0,65	0,65	0,64
700	1,13	1,01	0,93	0,86	0,82	0,78	0,75	0,73	0,71	0,69	0,68	0,67	0,65	0,64	0,62	0,61	0,60	0,59	0,58	0,58	0,57	
750	1,01	0,90	0,83	0,77	0,73	0,70	0,67	0,65	0,64	0,62	0,61	0,60	0,59	0,57	0,55	0,54	0,53	0,53	0,52			
800	0,92	0,82	0,75	0,70	0,66	0,64	0,61	0,59	0,58	0,56	0,55	0,54	0,53	0,51	0,50	0,49	0,48	0,48				
850	1,06	0,95	0,88	0,82	0,78	0,75	0,72	0,70	0,68	0,67	0,66	0,64	0,63	0,62	0,60	0,59	0,58					
900	0,97	0,87	0,80	0,75	0,72	0,69	0,66	0,64	0,63	0,61	0,60	0,59	0,58	0,56	0,55	0,54						
950	0,89	0,80	0,74	0,69	0,66	0,63	0,61	0,59	0,58	0,56	0,55	0,54	0,53	0,52	0,51	0,50						
1000	0,83	0,75	0,69	0,64	0,61	0,59	0,56	0,55	0,53	0,52	0,51	0,50	0,49	0,48	0,47							
1050	0,94	0,85	0,78	0,74	0,70	0,67	0,65	0,63	0,62	0,60	0,59	0,58	0,57	0,56								
1100	0,87	0,79	0,73	0,69	0,66	0,63	0,61	0,59	0,58	0,56	0,55	0,54	0,53	0,52								
1150	0,82	0,74	0,69	0,65	0,61	0,59	0,57	0,55	0,54	0,53	0,52	0,51	0,50									
1200	0,77	0,70	0,65	0,61	0,58	0,55	0,54	0,52	0,51	0,49	0,49	0,48	0,47									

**Площадь проходного сечения клапана Сигмавент-180-НО(КЛ)-АХВ-ВН-..., м²**

		Размер А, мм																					
		300	350	400	450	500	550	600	650	700	750	800	850	900	1000	1100	1200	1300	1400	1500	1600	1700	1800
Размер В, мм	150	0,015	0,019	0,024	0,028	0,033	0,037	0,042	0,046	0,051	0,055	0,060	0,064	0,069	0,078	0,087	0,096	0,105	0,114	0,123	0,132	0,141	0,150
	200	0,029	0,036	0,043	0,050	0,057	0,064	0,071	0,078	0,085	0,092	0,099	0,106	0,113	0,127	0,141	0,155	0,169	0,183	0,197	0,211	0,225	0,239
	250	0,033	0,040	0,048	0,056	0,064	0,071	0,079	0,087	0,095	0,102	0,110	0,118	0,126	0,141	0,157	0,172	0,188	0,203	0,219	0,234	0,250	0,265
	300	0,046	0,057	0,067	0,077	0,087	0,098	0,108	0,118	0,128	0,139	0,149	0,159	0,169	0,190	0,210	0,231	0,251	0,272	0,292	0,313	0,333	0,354
	350	0,060	0,073	0,086	0,098	0,111	0,124	0,137	0,149	0,162	0,175	0,188	0,200	0,213	0,239	0,264	0,290	0,315	0,341	0,366	0,392	0,417	0,443
	400	0,074	0,089	0,104	0,120	0,135	0,150	0,165	0,181	0,196	0,211	0,226	0,242	0,254	0,270	0,287	0,318	0,348	0,379	0,409	0,440	0,470	0,501
	450	0,078	0,094	0,110	0,126	0,142	0,158	0,174	0,190	0,206	0,222	0,238	0,254	0,270	0,302	0,334	0,366	0,398	0,430	0,462	0,494	0,526	0,558
	500	0,092	0,110	0,129	0,147	0,166	0,184	0,203	0,221	0,240	0,258	0,277	0,295	0,314	0,351	0,388	0,425	0,462	0,499	0,536	0,573	0,610	0,647
	550	0,106	0,127	0,148	0,169	0,190	0,211	0,232	0,253	0,274	0,295	0,316	0,337	0,358	0,400	0,442	0,484	0,526	0,568	0,610	0,652	0,694	0,736
	600	0,119	0,143	0,166	0,190	0,213	0,237	0,260	0,284	0,307	0,331	0,354	0,378	0,401	0,448	0,495	0,542	0,589	0,636	0,683	0,730	0,777	0,824
	650	0,123	0,148	0,172	0,196	0,220	0,245	0,269	0,293	0,317	0,342	0,366	0,390	0,414	0,463	0,511	0,560	0,608	0,657	0,705	0,754	0,802	0,851
	700	0,137	0,164	0,191	0,217	0,244	0,271	0,298	0,324	0,351	0,378	0,405	0,431	0,458	0,512	0,565	0,619	0,672	0,726	0,779	0,833	0,886	
750	0,151	0,180	0,209	0,239	0,268	0,297	0,326	0,356	0,385	0,414	0,443	0,473	0,502	0,560	0,619	0,677	0,736	0,794	0,853				
800	0,165	0,196	0,228	0,260	0,292	0,323	0,355	0,387	0,419	0,450	0,482	0,514	0,546	0,609	0,673	0,736	0,800	0,863					
850	0,169	0,201	0,234	0,266	0,299	0,331	0,364	0,396	0,429	0,461	0,494	0,526	0,559	0,624	0,689	0,754	0,819						
900	0,183	0,218	0,253	0,288	0,323	0,358	0,393	0,428	0,463	0,498	0,533	0,568	0,603	0,673	0,743	0,813							
950	0,196	0,234	0,271	0,309	0,346	0,384	0,421	0,459	0,496	0,534	0,571	0,609	0,646	0,721	0,796	0,871							
1000	0,210	0,250	0,290	0,330	0,370	0,410	0,450	0,490	0,530	0,570	0,610	0,650	0,690	0,770	0,850								
1050	0,214	0,255	0,296	0,336	0,377	0,418	0,459	0,499	0,540	0,581	0,622	0,662	0,703	0,785									
1100	0,228	0,271	0,314	0,358	0,401	0,444	0,487	0,531	0,574	0,617	0,660	0,704	0,747	0,833									
1150	0,242	0,287	0,333	0,379	0,425	0,470	0,516	0,562	0,608	0,653	0,699	0,745	0,791										
1200	0,255	0,304	0,352	0,400	0,448	0,497	0,545	0,593	0,641	0,690	0,738	0,786	0,834										

**Коэффициент местного сопротивления  $\zeta_{м.с.}$  клапана Сигмавент-180-НО(КЛ)-АхВ-ВН-...**

		Размер А, мм																					
Размер В, мм		300	350	400	450	500	550	600	650	700	750	800	850	900	1000	1100	1200	1300	1400	1500	1600	1700	1800
	150		12,99	9,55	7,67	6,51	5,73	5,16	4,74	4,42	4,15	3,94	3,77	3,62	3,49	3,29	3,13	3,00	2,90	2,82	2,75	2,68	2,63
200		4,40	3,54	3,02	2,67	2,42	2,23	2,08	1,97	1,87	1,80	1,73	1,67	1,63	1,55	1,48	1,43	1,39	1,36	1,33	1,31	1,28	1,26
250		5,79	4,82	4,21	3,80	3,50	3,27	3,09	2,95	2,83	2,74	2,66	2,58	2,52	2,42	2,34	2,28	2,23	2,18	2,15	2,11	2,09	2,06
300		3,35	2,86	2,54	2,32	2,15	2,03	1,93	1,85	1,78	1,72	1,68	1,64	1,60	1,54	1,50	1,46	1,43	1,40	1,38	1,36	1,34	1,33
350		2,30	1,98	1,78	1,63	1,52	1,44	1,37	1,32	1,27	1,23	1,20	1,17	1,15	1,11	1,08	1,05	1,03	1,01	0,99	0,98	0,97	0,96
400		1,73	1,50	1,35	1,25	1,17	1,10	1,05	1,01	0,98	0,95	0,93	0,91	0,89	0,86	0,83	0,81	0,80	0,78	0,77	0,76	0,75	0,74
450		2,22	1,96	1,78	1,66	1,56	1,49	1,43	1,38	1,34	1,31	1,28	1,25	1,23	1,19	1,16	1,14	1,12	1,10	1,09	1,08	1,06	1,05
500		1,78	1,57	1,43	1,34	1,26	1,20	1,15	1,12	1,08	1,06	1,03	1,01	1,00	0,97	0,94	0,92	0,91	0,89	0,88	0,87	0,86	0,86
550		1,48	1,31	1,20	1,12	1,05	1,00	0,97	0,93	0,91	0,88	0,86	0,85	0,83	0,81	0,79	0,77	0,76	0,75	0,74	0,73	0,72	0,72
600		1,26	1,12	1,03	0,96	0,90	0,86	0,83	0,80	0,78	0,76	0,74	0,73	0,72	0,69	0,68	0,66	0,65	0,64	0,63	0,63	0,62	0,61
650		1,54	1,39	1,28	1,20	1,14	1,09	1,05	1,02	0,99	0,97	0,95	0,93	0,92	0,90	0,88	0,86	0,85	0,84	0,83	0,82	0,81	0,80
700		1,35	1,21	1,12	1,05	0,99	0,95	0,92	0,89	0,87	0,85	0,83	0,82	0,80	0,78	0,77	0,75	0,74	0,73	0,72	0,71	0,71	
750		1,20	1,07	0,99	0,93	0,88	0,84	0,82	0,79	0,77	0,75	0,74	0,72	0,71	0,69	0,68	0,67	0,66	0,65	0,64			
800		1,08	0,97	0,89	0,84	0,79	0,76	0,73	0,71	0,69	0,68	0,66	0,65	0,64	0,62	0,61	0,60	0,59	0,58				
850		1,27	1,15	1,07	1,00	0,96	0,92	0,89	0,86	0,84	0,83	0,81	0,80	0,79	0,77	0,75	0,74	0,73					
900		1,15	1,04	0,97	0,91	0,87	0,83	0,81	0,78	0,76	0,75	0,73	0,72	0,71	0,69	0,68	0,67						
950		1,06	0,96	0,89	0,83	0,79	0,76	0,74	0,72	0,70	0,68	0,67	0,66	0,65	0,63	0,62	0,61						
1000		0,98	0,88	0,82	0,77	0,73	0,70	0,68	0,66	0,64	0,63	0,62	0,61	0,60	0,58	0,57							
1050		1,12	1,02	0,95	0,90	0,86	0,83	0,80	0,78	0,76	0,74	0,73	0,72	0,71	0,69								
1100		1,04	0,95	0,88	0,83	0,79	0,76	0,74	0,72	0,70	0,69	0,68	0,67	0,66	0,64								
1150		0,97	0,88	0,82	0,78	0,74	0,71	0,69	0,67	0,65	0,64	0,63	0,62	0,61									
1200		0,91	0,83	0,77	0,73	0,69	0,67	0,65	0,63	0,61	0,60	0,59	0,58	0,57									

## По вопросам продажи и поддержки обращайтесь:

**Архангельск** (8182)63-90-72  
**Астана** (7172)727-132  
**Астрахань** (8512)99-46-04  
**Барнаул** (3852)73-04-60  
**Белгород** (4722)40-23-64  
**Брянск** (4832)59-03-52  
**Владивосток** (423)249-28-31  
**Волгоград** (844)278-03-48  
**Вологда** (8172)26-41-59  
**Воронеж** (473)204-51-73  
**Екатеринбург** (343)384-55-89  
**Иваново** (4932)77-34-06  
**Ижевск** (3412)26-03-58  
**Казань** (843)206-01-48

**Калининград** (4012)72-03-81  
**Калуга** (4842)92-23-67  
**Кемерово** (3842)65-04-62  
**Киров** (8332)68-02-04  
**Краснодар** (861)203-40-90  
**Красноярск** (391)204-63-61  
**Курск** (4712)77-13-04  
**Липецк** (4742)52-20-81  
**Магнитогорск** (3519)55-03-13  
**Москва** (495)268-04-70  
**Мурманск** (8152)59-64-93  
**Набережные Челны** (8552)20-53-41  
**Нижний Новгород** (831)429-08-12  
**Новокузнецк** (3843)20-46-81

**Новосибирск** (383)227-86-73  
**Омск** (3812)21-46-40  
**Орел** (4862)44-53-42  
**Оренбург** (3532)37-68-04  
**Пенза** (8412)22-31-16  
**Пермь** (342)205-81-47  
**Ростов-на-Дону** (863)308-18-15  
**Рязань** (4912)46-61-64  
**Самара** (846)206-03-16  
**Санкт-Петербург** (812)309-46-40  
**Саратов** (845)249-38-78  
**Севастополь** (8692)22-31-93  
**Симферополь** (3652)67-13-56  
**Смоленск** (4812)29-41-54

**Сочи** (862)225-72-31  
**Ставрополь** (8652)20-65-13  
**Сургут** (3462)77-98-35  
**Тверь** (4822)63-31-35  
**Томск** (3822)98-41-53  
**Тула** (4872)74-02-29  
**Тюмень** (3452)66-21-18  
**Ульяновск** (8422)24-23-59  
**Уфа** (347)229-48-12  
**Хабаровск** (4212)92-98-04  
**Челябинск** (351)202-03-61  
**Череповец** (8202)49-02-64  
**Ярославль** (4852)69-52-93

**Киргизия** (996)312-96-26-47

**Казахстан** (772)734-952-31

**Таджикистан** (992)427-82-92-69

**Единый адрес для всех регионов:** [sgv@nt-rt.ru](mailto:sgv@nt-rt.ru) || [www.sigma-vent.nt-rt.ru](http://www.sigma-vent.nt-rt.ru)

